

# PANERA

ISITMA SİSTEMLERİ  
ÜRÜN KATALOĞU



[www.paneramakina.com.tr](http://www.paneramakina.com.tr)

Katalog V0219

 **gufo**  
[www.gufo.com.tr](http://www.gufo.com.tr)

**SİROKKO**  
[www.sirokko.com.tr](http://www.sirokko.com.tr)

gufo SIROKKE

# KONFOR ÇÖZÜMLERİ

# PANERA

ISITMA SİSTEMLERİ



HG	.....	4-5
NG	.....	6-7
GT	.....	8-9
NEO	.....	10-11
EKO-L	.....	12-13
EKO-LD	.....	14-15
GP	.....	16-17
EKO-D	.....	18-19



20-30-40	.....	20-21
50-60-70	.....	22-23
SU 30-SU40	.....	24
AIR WALL	.....	25



**gufo®**

**HG** Seramik Plakalı  
Radyant Isıtıcı

Restaurant, cafe, otel ve ofislerin kış bahçelerinde, sigara içme alanlarında, teraslarda doğal gazlı ekonomik ısıtma amaçlı olarak kullanılmaktadır.

#### **TASARIM**

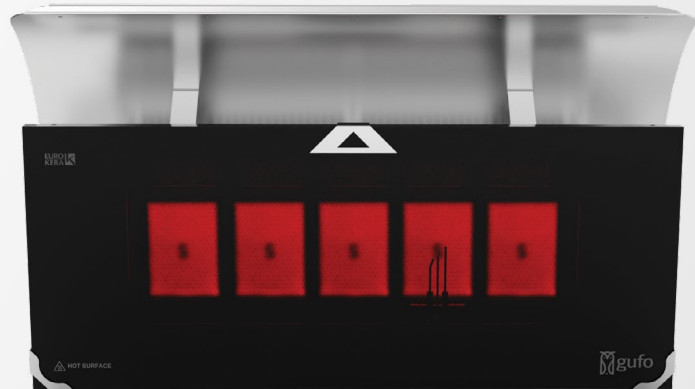
Kumanda panosu, ısıtıcı gövdesi ve ısı kalkaniyla birlikte yekpare olarak tasarlanmıştır. Ergonomik yapısı sayesinde farklı aparatlarıyla istenilen her noktaya kolay montaj edilebilir.

#### **KALİTE**

Darbelere, neme ve rüzgara dayanıklı paslanmaz çelik gövde. 1100 dereceye ve termal şoklara dayanıklı, %98 ısı iletimine sahip ve estetik seramik cam.

#### **GÜVENLİK**

Arıza durumuna karşı sesli ikaz bulunan emniyet sistemi. Tavan askı mesafesini daraltan ve ısı yalıtımı sağlayan ısı kalkanı



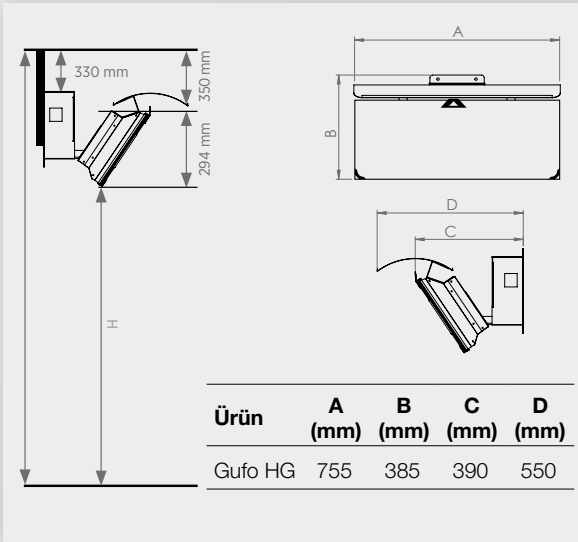


## Teknik Özellikler

Ürün Kodu	1. Kademe Gücü	2. Kademe Gücü	Isıtacağı alan	Doğalgaz tüketimi	Tavsiye edilen Asma yüksekliği**(H)	Doğalgaz basıncı	Gaz bağlantı çapı	Elektrik voltajı
<b>Gufo HG</b>	<b>7 kW</b>	<b>12.5 kW</b>	<b>25-50 m<sup>2</sup></b>	<b>1.3 m<sup>3</sup>/saat</b>	<b>2.2 m</b>	<b>20 - 50 mbar</b>	<b>1/2"</b>	<b>220-240 V</b>

\*Tablo değerleri yaklaşık değerlerdir. Ortamın durumuna göre (kapalı alan, izolasyon, hava akımı v.s.) değişiklik gösterebilir.

\*\*Tavsiye edilen emniyet mesafeleri, PANERA kontrolünde mekanın ihtiyaç ve konumuna göre değişebilir.



### Özel Seramik Plaka

Yüksek yanma ve ışınımaya sahip alman mali seramik plakalar ile maksimum verim.



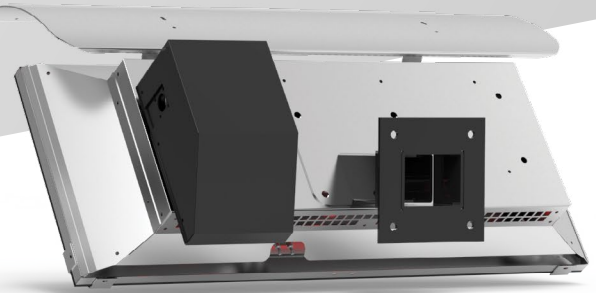
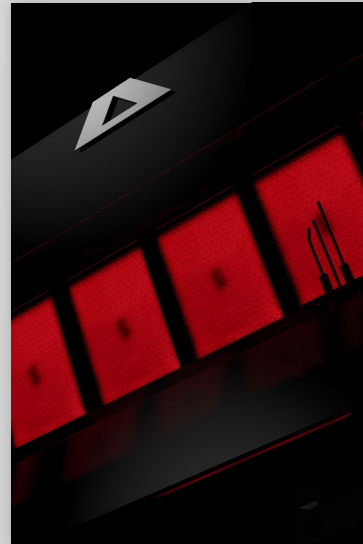
### Çift Kademeli Yakma Sistemi

Düşük veya yüksek kademeli yakma sistemi ile havanın sıcaklığına göre istenilen sıcaklık konforu rahatlıkla sağlanabilir.



### Uzaktan Kumanda

Dahili olarak sunulan uzaktan kumanda ile rahat ve kolay kullanım.





## gufo® NG Seramik Plakalı Radyant Isıtıcı

Restaurant, cafe, otel ve ofislerin kış bahçelerinde, sigara içme alanlarında, teraslarda doğal gazlı ekonomik ısıtma amaçlı olarak kullanılmaktadır.

### TASARIM

Kumanda panosu, ısıtıcı gövdesi ve ısı kalkaniyla birlikte yekpare olarak tasarlanmış olup ergonomik yapısı sayesinde farklı aparatlarıyla istenilen her noktaya kolay montaj edilebilir.

### KALİTE

Darbelere, neme ve rüzgara dayanıklı çelik gövde 1100 dereceye ve termal şoklara dayanıklı, %98 ısı iletimine sahip ve estetik seramik cam

### GÜVENLİK

Arıza durumuna karşı sesli ikaz bulunan emniyet sistemi.  
Tavan askı mesafesini daraltan ve ısı yalıtımı sağlayan ısı kalkanı

### Paslanmaz Çelik Alternatifi



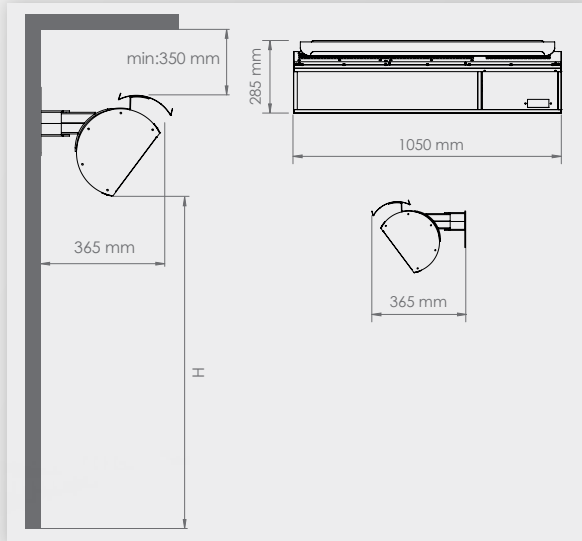


## Teknik Özellikler

Ürün Kodu	1. Kademe Gücü	2. Kademe Gücü	Isıtacağı alan	Doğalgaz tüketimi	Tavsiye Edilen Asma yüksekliği**(H)	Doğalgaz basıncı	Gaz bağlantı çapı	Elektrik voltajı
<b>Gufo NG</b>	<b>6 kW</b>	<b>11,4 kW</b>	<b>20-50 m<sup>2</sup></b>	<b>1,2 m<sup>3</sup>/saat</b>	<b>2.2 m</b>	<b>20-50 mbar</b>	<b>1/2"</b>	<b>220-240 V</b>

\*Tablo değerleri yaklaşık değerlerdir. Ortamın durumuna göre (kapalı alan, izolasyon, hava akımı v.s.) değişiklik gösterebilir.

\*\*Tavsiye edilen emniyet mesafeleri, PANERA kontrolünde mekanın ihtiyaç ve konumuna göre değişebilir.



### Özel Seramik Plaka

Yüksek yanma ve ışınımaya sahip alman malı seramik plakalar ile maksimum verim.



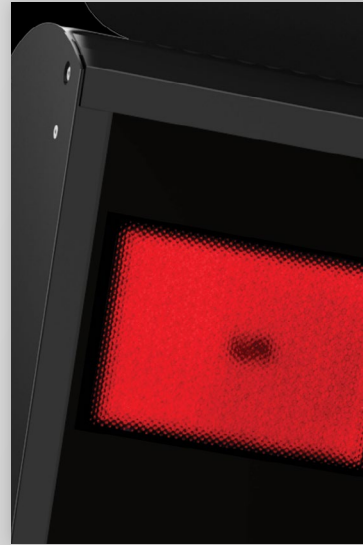
### Çift Kademeli Yakma Sistemi

Düşük veya yüksek kademeli yakma sistemi ile havanın sıcaklığına göre istenilen sıcaklık konforu rahatlıkla sağlanabilir.



### Uzaktan Kumanda

Dahili olarak sunulan uzaktan kumanda ile rahat ve kolay kullanım.



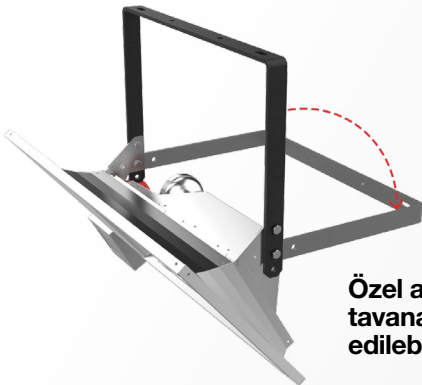


## **gugo**® **GT** Seramik Plakalı Radyant Isıtıcı

Isıtma verimini yüksek nokatalara ulaştırıran asimetrik tasarımı ile özellikle tenteler ve şemsiyeler için uygun olan Gugo GT, yüksek ısıtım kapasitesiyle doğal gazlı ekonomik ısıtma sağlar. Asma yüksekliği sınırlı mekanlar için düşük kapasiteli ve hafif olarak tasarlanmıştır.

### **TASARIM**

Uzun yıllar kullanmanız için gövdesi ısı değişimi ve neme dayanıklı özel 1000 °C'lik boya ile boyanmıştır.



**Özel askı aparatı sayesinde  
tavana ve duvara montaj  
edilebilir**

### **EMNİYET SİSTEMİ**

Güvenliğiniz için arıza durumuna karşı sesli ikaz bulunan emniyet sistemi yer almaktadır.





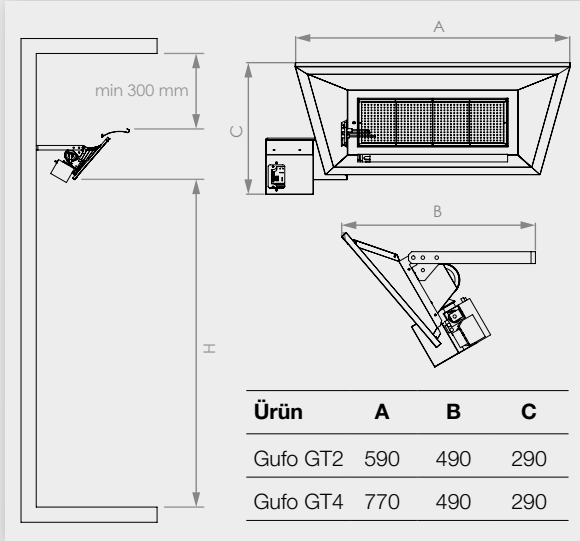


## Teknik Özellikler

Ürün Kodu	1. Kademe Gücü	2. Kademe Gücü	Isıtacağı alan	Doğalgaz tüketimi	Tavsiye Edilen Asma yüksekliği** (H)	Doğalgaz basıncı	Gaz bağlantı çapı	Elektrik voltajı
<b>Gufo GT 2</b>	<b>2 kW</b>	<b>4 kW</b>	<b>4-8 m<sup>2</sup></b>	<b>0,42 m<sup>3</sup>/saat</b>	<b>2,0 m</b>	<b>20-50 mbar</b>	<b>1/2"</b>	<b>220-240 V</b>
<b>Gufo GT 4</b>	<b>4 kW</b>	<b>8 kW</b>	<b>8-16 m<sup>2</sup></b>	<b>0,84 m<sup>3</sup>/saat</b>	<b>2,1 m</b>	<b>20-50 mbar</b>	<b>1/2"</b>	<b>220-240 V</b>

\*Tablo değerleri yaklaşık değerlerdir. Ortamın durumuna göre (kapalı alan, izolasyon, hava akımı v.s.) değişkenlik gösterebilir.

\*\*Tavsiye edilen emniyet mesafeleri, PANERA kontrolünde mekanın ihtiyaç ve konumuna göre değişebilir.



### Özel Seramik Plaka

Yüksek yanma ve ışınımaya sahip alman malı seramik plakalar ile maksimum verim.



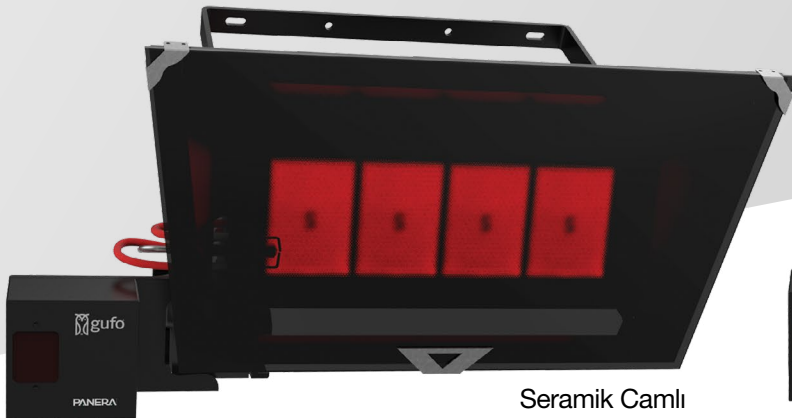
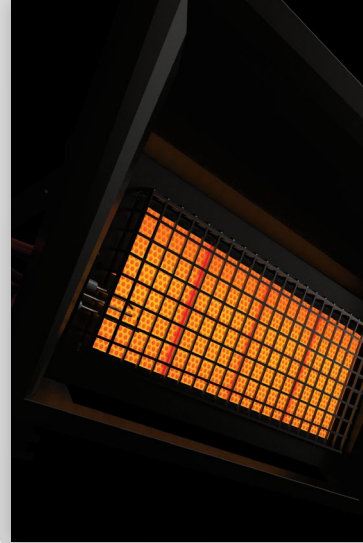
### Opsiyonel Çift Kademeli Yakma Sistemi

Düşük veya yüksek kademeli yakma sistemi ile havanın sıcaklığına göre istenilen sıcaklık konforu rahatlıkla sağlanabilir.



### Opsiyonel Uzaktan Kumanda

Opsiyonel olarak sunulan uzaktan kumanda ile rahat ve kolay kullanım.



Seramik Camlı



PANERA



## gufo® NEO Seramik Plakalı Radyant Isıtıcı

Restaurant, cafe, otel ve ofislerin kış bahçelerinde, sigara içme alanlarında, teraslarda doğal gazlı ekonomik ısıtma amaçlı olarak kullanılmaktadır.

### TASARIM

Kumanda panosu, ısıtıcı gövdesi ve ısı kalkaniyla birlikte yekpare olarak tasarlanmış olup ergonomik yapısı sayesinde farklı aparatlarıyla istenilen her noktaya kolay montaj edilebilir.

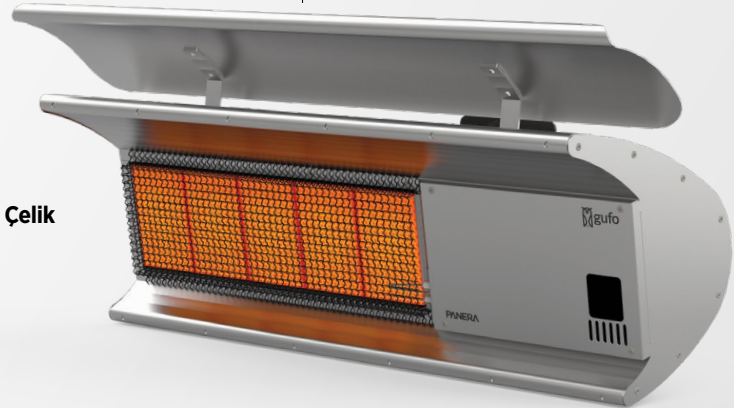
### EMNİYET SİSTEMİ

Güvenliğiniz için GufoNeo'da arıza durumuna karşı sesli ikaz bulunan emniyet sistemi yer almaktadır.

### ISI KALKANI

Tavan askı mesafesini daraltan ve ısı yalıtımı sağlayan ısı kalkanı ile her ortama uyum sağlar.

### Paslanmaz Çelik Alternatifi



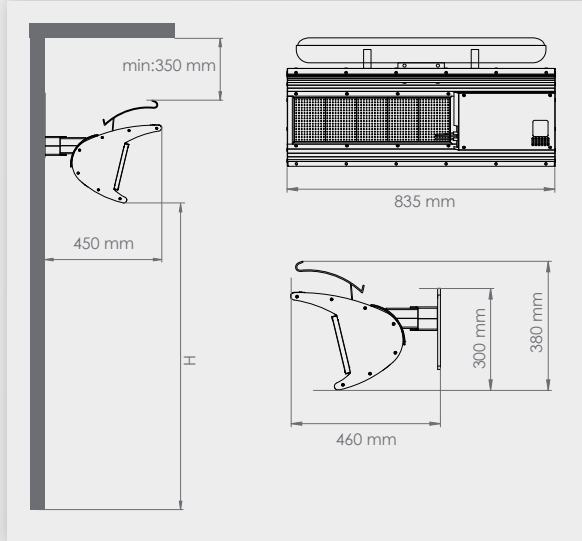


## Teknik Özellikler

Ürün Kodu	1. Kademe Gücü	2. Kademe Gücü	Isıtacağı alan	Doğalgaz tüketimi	Tavsiye Edilen Asma yüksekliği** (H)	Doğalgaz basıncı	Gaz bağlantı çapı	Elektrik voltajı
<b>Gufo NEO</b>	<b>6.3 kW</b>	<b>11.4 kW</b>	<b>20-50 m<sup>2</sup></b>	<b>1.2 m<sup>3</sup>/saat</b>	<b>2.2 m</b>	<b>20-50 mbar</b>	<b>1/2"</b>	<b>220-240 V</b>

\*Tablo değerleri yaklaşık değerlerdir. Ortamın durumuna göre (kapalı alan, izolasyon, hava akımı v.s.) değişiklik gösterebilir.

\*\*Tavsiye edilen emniyet mesafeleri, PANERA kontrolünde mekanın ihtiyaç ve konumuna göre değişebilir.



### Özel Seramik Plaka

Yüksek yanma ve ışınımaya sahip alman malı seramik plakalar ile maksimum verim.



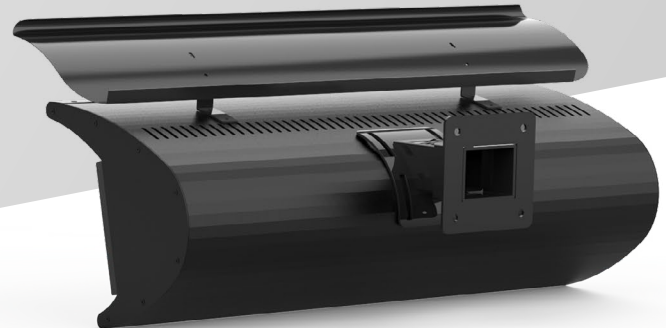
### Çift Kademeli Yakma Sistemi

Düşük veya yüksek kademeli yakma sistemi ile havanın sıcaklığına göre istenilen sıcaklık konforu rahatlıkla sağlanabilir.



### Uzaktan Kumanda

Dahili olarak sunulan uzaktan kumanda ile rahat ve kolay kullanım.





## ECO-L

Seramik Plakalı Radyant Isıtıcı

- Fabrikalar, Atölyeler
- Depolar, Hangarlar
- Servis İstasyonları

- Camiler, İbadethaneler
- Çiftlikler
- Açık Alanlar ve diğer tesisler

### TASARIM

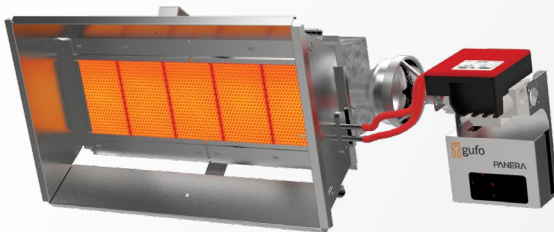
Yüksek ısıtma verimi için alüminyum yansıtıcılar kullanılmıştır.

### EMNİYET SİSTEMİ

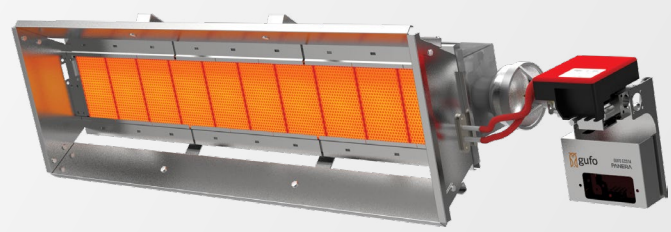
Güvenliğiniz için arıza durumuna karşı sesli ikaz bulunan emniyet sistemi yer almaktadır.

### UZUN ÖMÜR

Özel bakım programına ihtiyaç duyulmadan uzun yıllar sorunsuz çalışma imkanı verir.



ECO-L 5



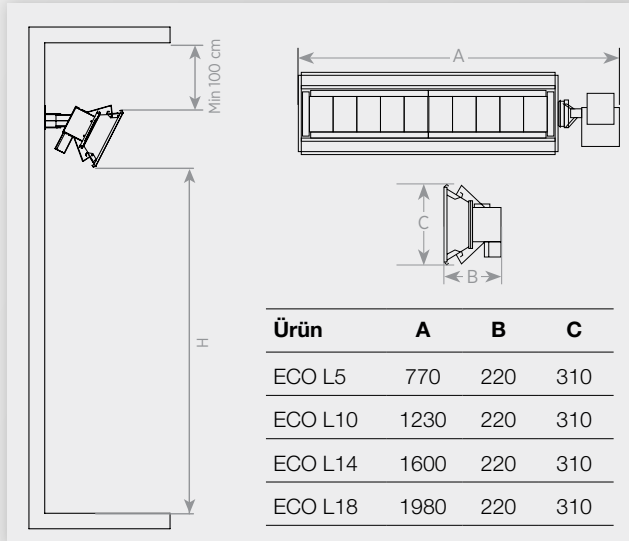
ECO-L 10



## Teknik Özellikler

Ürün Kodu	1. Kademe Gücü	2. Kademe Gücü	Doğalgaz tüketimi	Tavsiye edilen Asma yüksekliği** (H)	Doğalgaz basıncı	Gaz bağlantı çapı	Elektrik voltajı
ECO L5	6 kW	11 kW	1.15 m <sup>3</sup>	2.5 m	20-50 mbar	1/2"	220-240 V
ECO L10	11 kW	18 kW	1.90 m <sup>3</sup>	3.5 m	20-50 mbar	1/2"	220-240 V
ECO L14	16 kW	26 kW	2.73 m <sup>3</sup>	4.5 m	20-50 mbar	1/2"	220-240 V
ECO L18	20 kW	32.1 kW	3.37 m <sup>3</sup>	5.0 m	20-50 mbar	1/2"	220-240 V

\*Tablo değerleri yaklaşık değerlerdir. Ortamın durumuna göre (kapalı alan, izolasyon, hava akımı v.s.) değişiklik gösterebilir.  
\*\*Tavsiye edilen emniyet mesafeleri, PANERA kontrolünde mekanın ihtiyaç ve konumuna göre değişebilir.



### Özel Seramik Plaka

Yüksek yanma ve ısıtımaya sahip alman malı seramik plakalar ile maksimum verim.



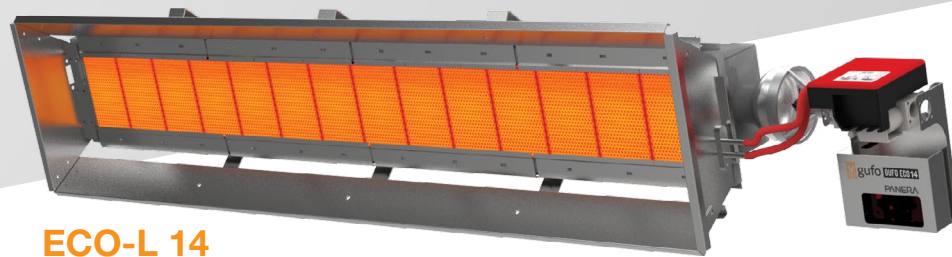
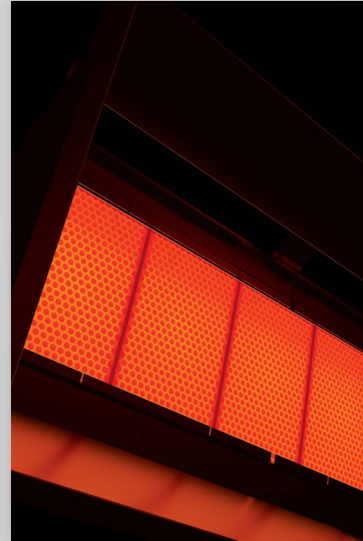
### Opsiyonel Çift Kademeli Yakma Sistemi

Düşük veya yüksek kademeli yakma sistemi ile havanın sıcaklığına göre istenilen sıcaklık konforu rahatlıkla sağlanabilir.



### Opsiyonel Uzaktan Kumanda

Opsiyonel olarak sunulan uzaktan kumanda ile rahat ve kolay kullanım.



ECO-L 14



## ECO-LD

Seramik Plakalı Radyant Isıtıcı

- Fabrikalar, Atölyeler
- Depolar, Hangarlar
- Servis İstasyonları

- Camiler, İbadethaneler
- Çiftlikler
- Açık Alanlar ve diğer tesisler

### TASARIM

Yüksek ışıma verimi için alüminyum yansıtıcılar kullanılmıştır.

### EMNİYET SİSTEMİ

Güvenliğiniz için arıza durumuna karşı sesli ikaz bulunan emniyet sistemi yer almaktadır.

### UZUN ÖMÜR

Özel bakım programına ihtiyaç duyulmadan uzun yıllar sorunsuz çalışma imkanı verir.

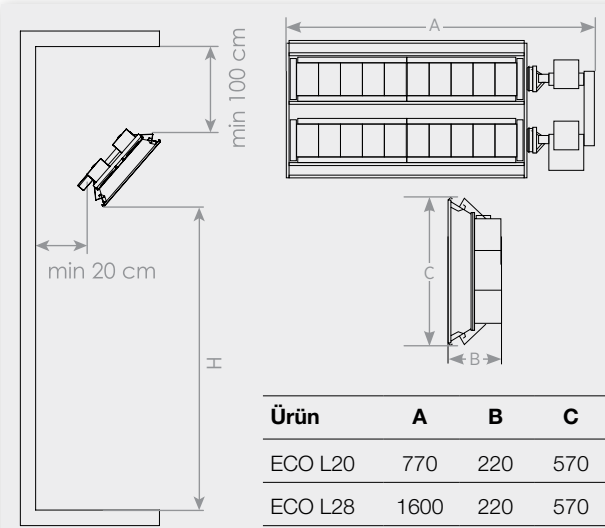


## Teknik Özellikler

Ürün Kodu	1. Kademe Gücü	2. Kademe Gücü	Doğalgaz tüketimi	Tavsiye edilen Asma yüksekliği** (H)	Doğalgaz basıncı	Gaz bağlantı çapı	Elektrik voltajı
ECO LD20	18 kW	36 kW	3.80 m <sup>3</sup>	5.5 m	20-50 mbar	1/2"	220-240 V
ECO LD28	28 kW	52 kW	5.42 m <sup>3</sup>	6.0 m	20-50 mbar	1/2"	220-240 V

\*Tablo değerleri yaklaşık değerlerdir. Ortamın durumuna göre (kapalı alan, izolasyon, hava akımı v.s.) değişiklik gösterebilir.

\*\*Tavsiye edilen emniyet mesafeleri, PANERA kontrolünde mekanın ihtiyaç ve konumuna göre değişebilir.



### Özel Seramik Plaka

Yüksek yanma ve ışıma sahip Alman malı seramik plakalar ile maksimum verim.



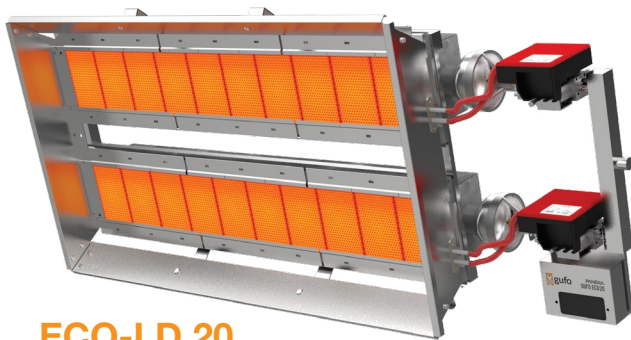
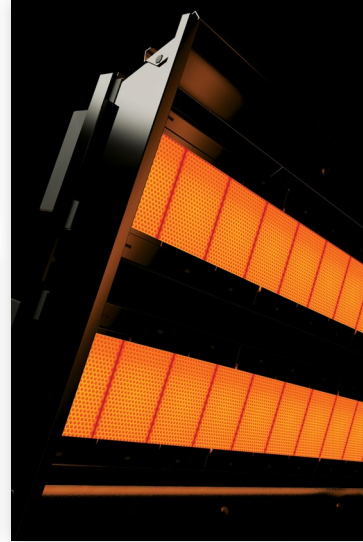
### Opsiyonel Çift Kademeli Yakma Sistemi

Düşük veya yüksek kademeli yakma sistemi ile havanın sıcaklığına göre istenilen sıcaklık konforu rahatlıkla sağlanabilir.

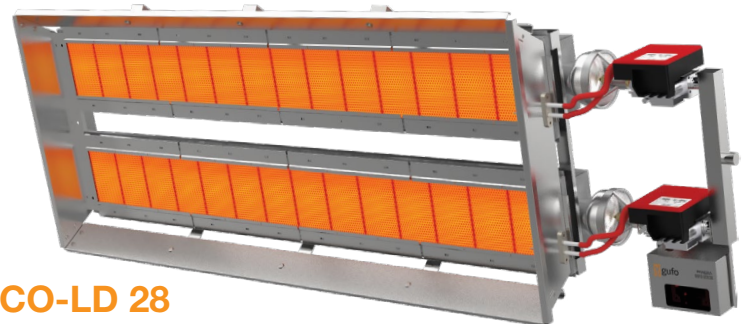


### Opsiyonel Uzaktan Kumanda

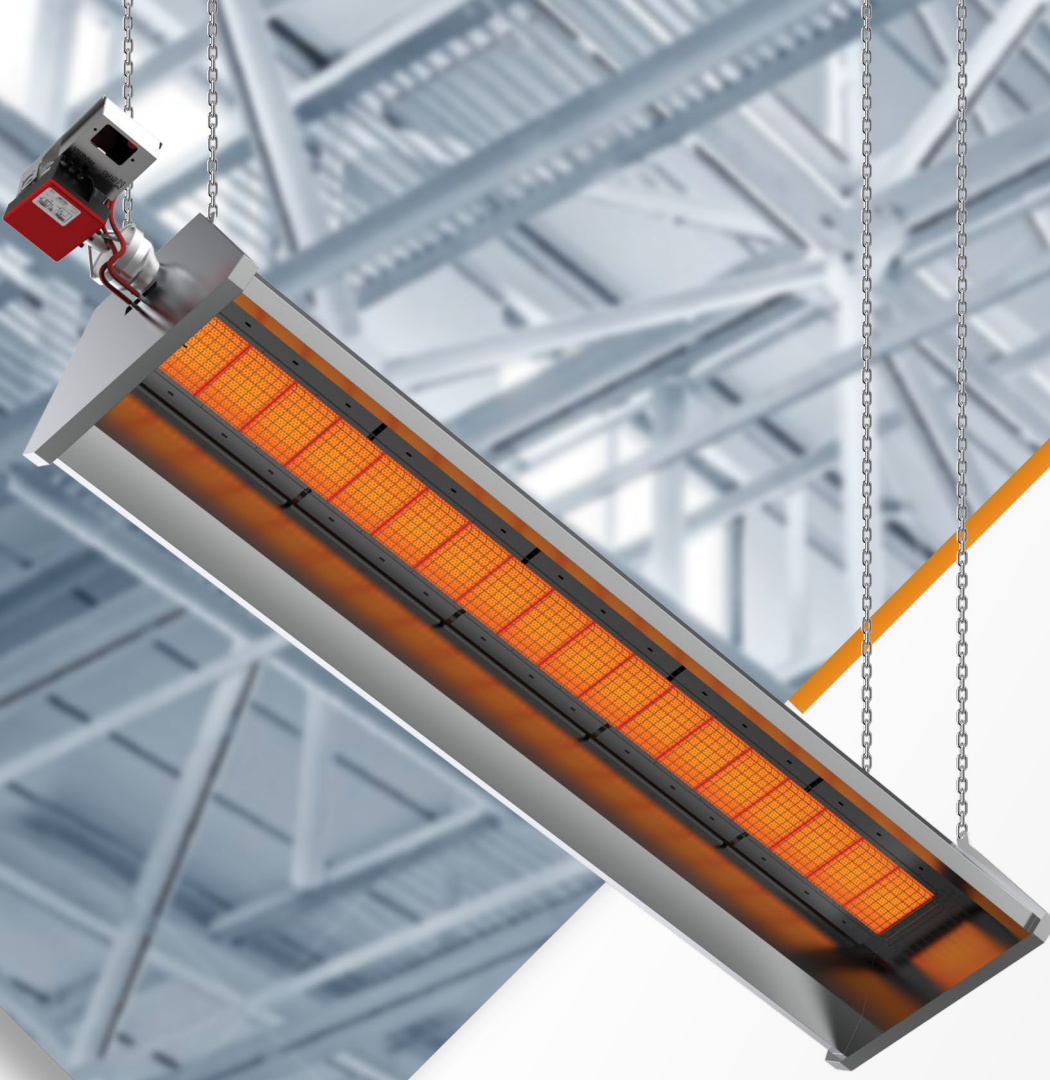
Opsiyonel olarak sunulan uzaktan kumanda ile rahat ve kolay kullanım.



ECO-LD 20



ECO-LD 28



**GP**

Seramik Plakalı Radyant Isıtıcı

- Fabrikalar, Atölyeler
- Depolar, Hangarlar
- Servis İstasyonları
- Stadyumlar

- Camiler, İbadethaneler
- Çiftlikler
- Açık Alanlar ve diğer tesisler

#### **TASARIM**

En yüksek ışımaya verimi ve ısı tasarrufu için özel olarak tasarlanmıştır.

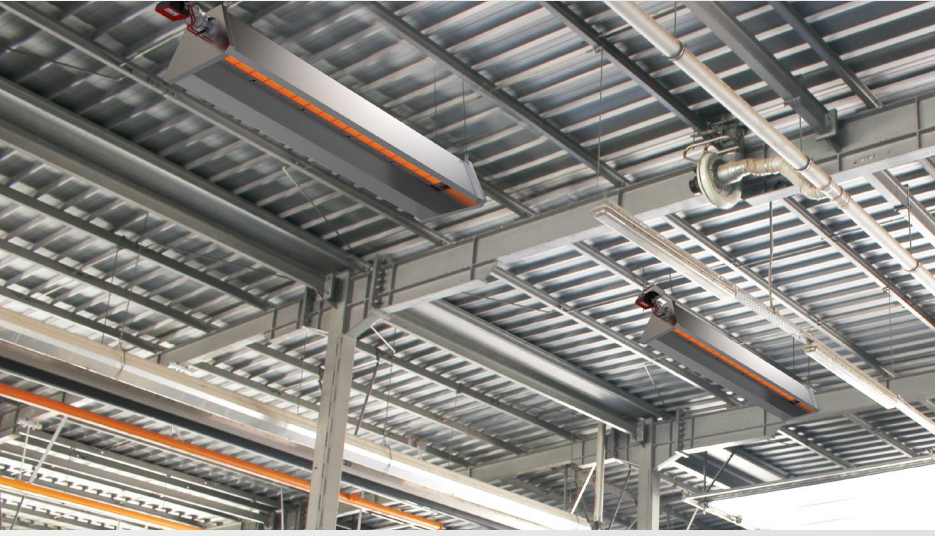
#### **EMNİYET SİSTEMİ**

Güvenliğiniz için arıza durumuna karşı sesli ikaz bulunan emniyet sistemi yer almaktadır.

#### **UZUN ÖMÜR**

Özel bakım programına ihtiyaç duyulmadan uzun yıllar sorunsuz çalışma imkanı verir.



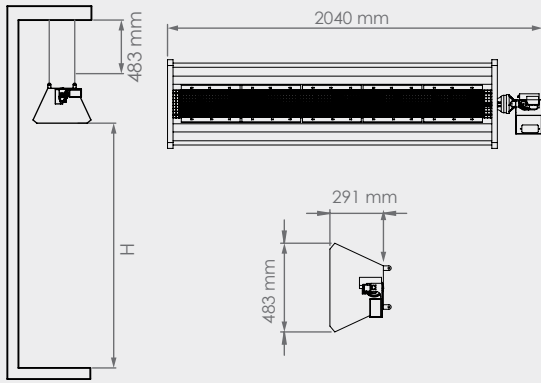


## Teknik Özellikler

Ürün Kodu	1. Kademe Gücü	2. Kademe Gücü	Doğalgaz Tüketimi	Tavsiye edilen Asma yüksekliği** (H)	Doğalgaz Basıncı	Gaz Bağlantı Çapı	Elektrik Voltajı
<b>Gufo GP</b>	<b>18 kW</b>	<b>34 kW</b>	<b>3,57 m<sup>3</sup></b>	<b>5 m</b>	<b>20-50 mbar</b>	<b>1/2"</b>	<b>220-240 V</b>
<b>Gufo GP-İ</b>	<b>16 kW</b>	<b>30 kW</b>	<b>3,13 m<sup>3</sup></b>	<b>4.5 m</b>	<b>20-50 mbar</b>	<b>1/2"</b>	<b>220-240 V</b>

\*Tablo değerleri yaklaşık değerlerdir. Ortamın durumuna göre (kapalı alan, izolasyon, hava akımı v.s.) değişiklik gösterebilir.

\*\*Tavsiye edilen emniyet mesafeleri, PANERA kontrolünde mekanın ihtiyaç ve konumuna göre değişebilir.



### Özel Seramik Plaka

Yüksek yanma ve ışınımaya sahip Alman malı seramik plakalar ile maksimum verim.



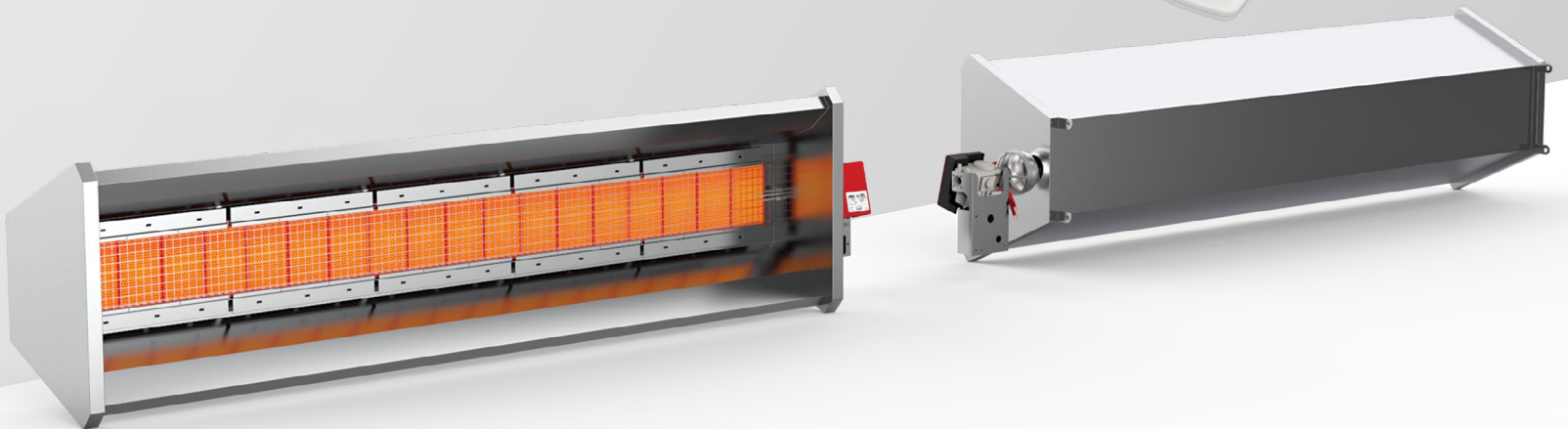
### Opsiyonel Çift Kademeli Yakma Sistemi

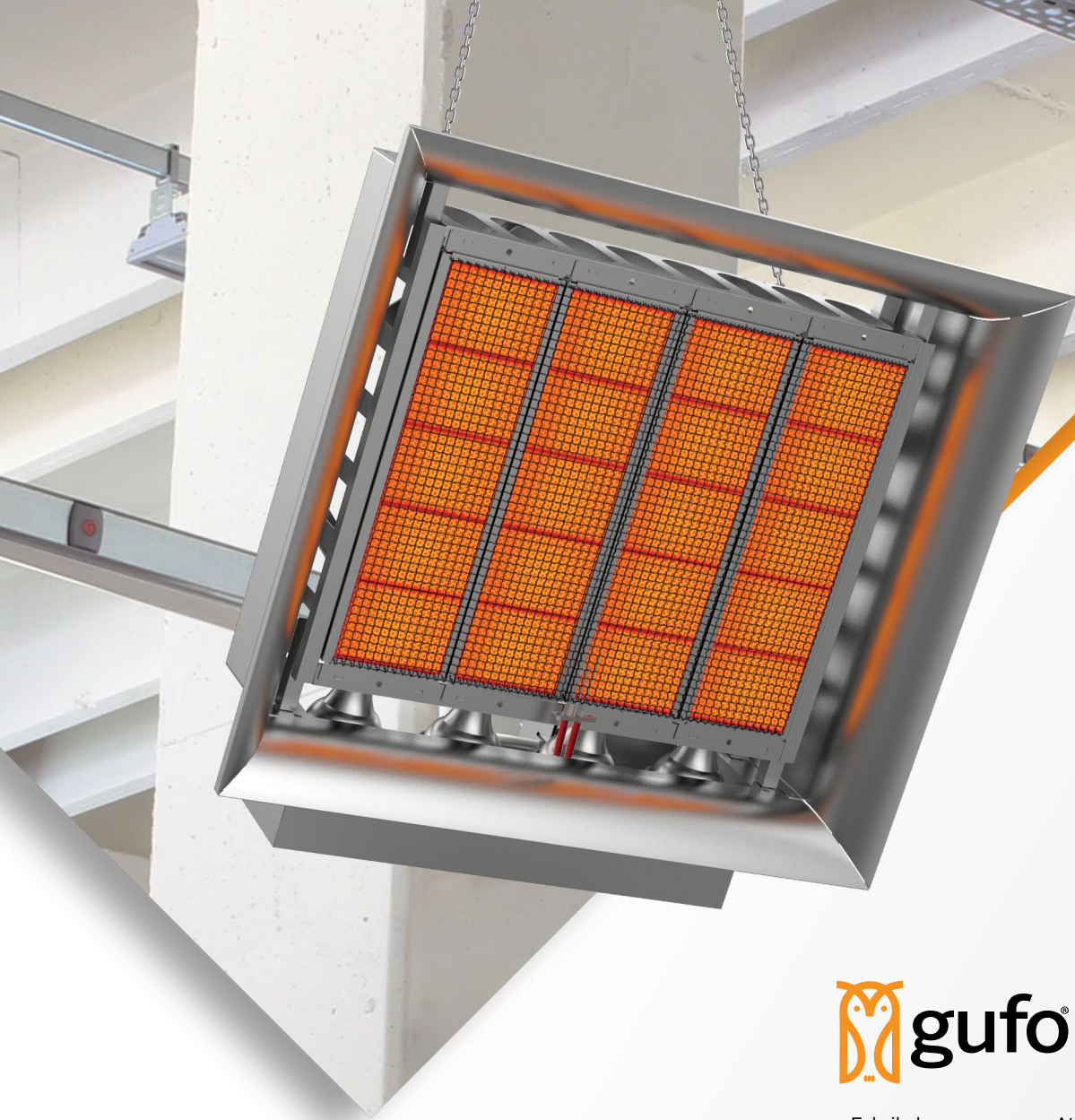
Düşük veya yüksek kademeli yakma sistemi ile havanın sıcaklığına göre istenilen sıcaklık konforu rahatlıkla sağlanabilir.



### Opsiyonel Uzaktan Kumanda

Opsiyonel olarak sunulan uzaktan kumanda ile rahat ve kolay kullanım.





## ECO-D

Seramik Plakalı Radyant Isıtıcı

- Fabrikalar
- Hangarlar
- Cafeler
- Restaurantlar
- Seralar
- Atölyeler
- Fuar Alanları
- Showroomlar
- Spor Salonları
- Depolar
- Servis İstasyonları
- Hayvan Çiftlikleri
- Tenis Kortları
- Açık Alanlar...

### TASARIM

Yüksek ışımaya verimi için özel tasarım yansıtıcılar kullanılmıştır.

### EMNİYET SİSTEMİ

Güvenliğiniz için arıza durumuna karşı sesli ikaz bulunan emniyet sistemi yer almaktadır.

### UZUN ÖMÜR

Özel bakım programına ihtiyaç duyulmadan uzun yıllar sorunsuz çalışma imkanı verir.

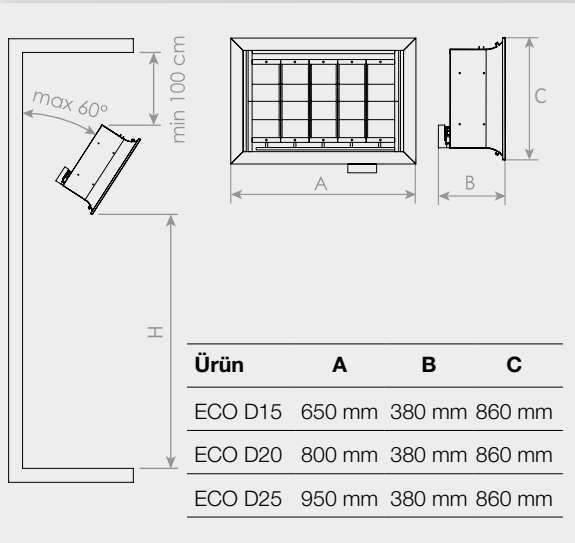


## Teknik Özellikler

Ürün Kodu	1. Kademe Gücü	2. Kademe Gücü	Doğalgaz Tüketimi	Tavsiye edilen Asma yüksekliği** (H)	Doğalgaz Basıncı	Gaz Bağlantı Çapı	Elektrik Voltajı
ECO D15	18 Kw	30.5 kW	3.2 m <sup>3</sup>	4 m	20-50 mbar	1/2"	220-240 V
ECO D20	24 Kw	39.3 kW	4.13 m <sup>3</sup>	5 m	20-50 mbar	1/2"	220-240 V
ECO D25	30 Kw	48.5 kW	5.10 m <sup>3</sup>	6 m	20-50 mbar	1/2"	220-240 V

\*Tablo değerleri yaklaşık değerlerdir. Ortamın durumuna göre (kapalı alan, izolasyon, hava akımı v.s.) değişkenlik gösterebilir.

\*\*Tavsiye edilen emniyet mesafeleri, PANERA kontrolünde mekanın ihtiyaç ve konumuna göre değişebilir.



### Özel Seramik Plaka

Yüksek yanma ve ışınımaya sahip alman malı seramik plakalar ile maksimum verim.



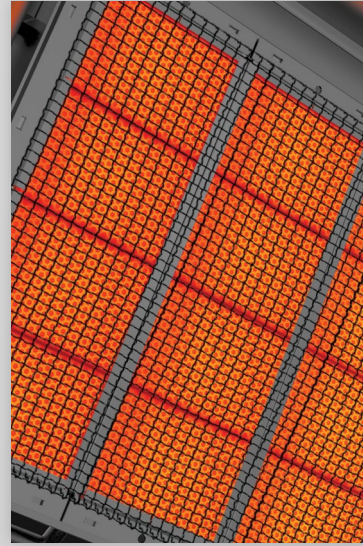
### Opsiyonel Çift Kademeli Yakma Sistemi

Düşük veya yüksek kademeli yakma sistemi ile havanın sıcaklığına göre istenilen sıcaklık konforu rahatlıkla sağlanabilir.



### Opsiyonel Uzaktan Kumanda

Opsiyonel olarak sunulan uzaktan kumanda ile rahat ve kolay kullanım.



ECO-D15

ECO-D20

ECO-D25



# SIROKKO 20-30-40

SICAK HAVA ÜRETEÇLERİ

- Yüksek verimlidirler.
- Montaj ve işletmesi kolaydır.
- Uzun ömürlüdür.
- Elektronik ateşlemelidir.
- Ortamı çok kısa zaman da rejime sokar.
- Ekonomiktir.
- Yatırım ve işletme maliyetleri kazan ve borulama vs. ihtiyacına göre düşüktür.

## MEKANINIZ İÇİN MÜKEMMEL BİR SİSTEM

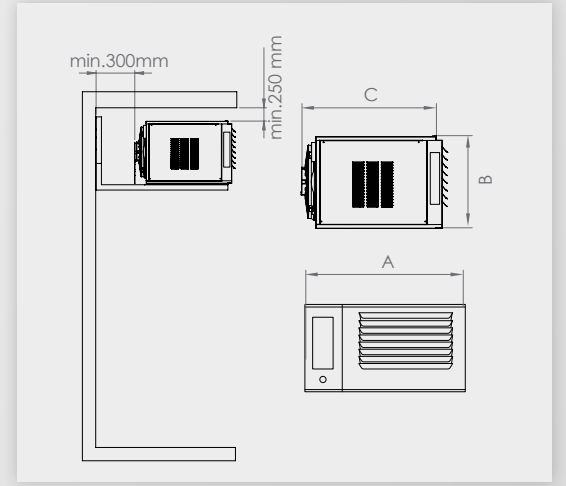
Doğalgaz ya da LPG yanma odası içerisinde yakılarak yol alır. Yanmış sıcak gazlar eşanjör içinde dolaşır ve ısıyı eşanjöre bıraktıktan sonra baca yardımıyla dışarı atılır.

Isınan eşanjör yüzeylerinden ve ısınan ortamdaki alınan ısı başka bir fan yardımıyla ısıtılmak istenen ortama sıcak hava olarak geri verilir. Ortam ısı kademeli olarak arttıkça ısıtma performansı da yükselir.

Yaz dönemlerinde ise cihaz, sadece fan modunda çalıştırılarak vantilatör olarak kullanılabilir. Ortam havasını hareket ettirerek mekanın ferahlamasını sağlar.

## EKONOMİK VE KULLANIŞLI

Ortam havasının ısıtılması gereken geniş hacimli mekanlarda, en ekonomik ve doğru çözüm sıcak hava üreteçleridir. Bu ürünler havayı eşanjörlerden geçirerek ortama sıcak olarak üflerler. Özellikle tavanı çok yüksek olmayan işletmeler için sıcak hava üreteçleri son derece konforludur aynı zamanda ısı üretimi klasik yöntemlerin aksine ısıtılmak istenen mekanın içerisinde yapıldığı için tasarruflu bir çözümdür.



## Teknik Özellikler

Model	BİRİM	SİROKKB 20		SİROKKB 30		SİROKKB 40	
		1. KADEME	2.KADEME	1. KADEME	2.KADEME	1. KADEME	2.KADEME
Nominal Isıl Güç	(kW)	10,4	17,3	16,4	27,2	22,1	36,7
Çıkış Gücü	(kW)	9,6	16	15,1	25	20,4	34
Doğalgaz Tüketimi	(Nm <sup>3</sup> /sa)	1,1	1,81	1,7	2,84	2,3	3,83
Gaz Bağlantısı	( inch )	1/2"	1/2"	1/2"	1/2"	1/2"	1/2"
Giriş Basıncı	(mbar)	Doğalgaz ( max:50/min:20) - LPG (max: 50/min: 30 )					
Elektrik Besleme	(volt)	230v, 50Hz					
Hava Debisi	(m <sup>3</sup> /sa)	2600		2600		3500	
Güç	(W)	170		170		210	
Fan Çapı	(mm)	350		350		400	
Gürültü Seviyesi	(dBA)	52		52		53	
Genişlik (A)	(mm)	885		885		885	
Yükseklik (B)	(mm)	450		490		530	
Derinlik (C)	(mm)	760		760		760	
Ağırlık	(kg)	55		60		65	
Isıtacağı Alan	(m <sup>2</sup> )	60-120		80-150		150-225	

### Çift Kademeli Yakma Sistemi

Düşük veya yüksek kademeli yakma sistemi ile havanın sıcaklığına göre istenilen sıcaklık konforu rahatlıkla sağlanabilir.



### Uzaktan Kumanda

Dahili olarak sunulan uzaktan kumanda ile rahat ve kolay kullanım.



### Opsiyonel Dijital ve Manuel Odo termostatı seçenekleri



\*Tablo değerleri yaklaşık değerlerdir. Ortamın durumuna göre (kapalı alan, izolasyon, hava akımı v.s.) değişiklik gösterebilir.

\*\*Tavsiye edilen emniyet mesafeleri, PANERA kontrolünde mekanın ihtiyaç ve konumuna göre değişebilir.





# SIROKKO 50-60-70

SICAK HAVA ÜRETEÇLERİ

- Yüksek verimlidirler.
- Montaj ve işletmesi kolaydır.
- Uzun ömürlüdür.
- Elektronik ateşlemelidir.
- Ortamı çok kısa zaman da rejime sokar.
- Ekonomiktir.
- Yatırım ve işletme maliyetleri kazan ve borulama vs. ihtiyacına göre düşüktür.

## MEKANINIZ İÇİN MÜKEMMEL BİR SİSTEM

Doğalgaz ya da LPG yanma odası içerisinde yakılarak yol alır. Yanmış sıcak gazlar eşanjör içinde dolaşır ve ısıyı eşanjöre bıraktıktan sonra baca yardımıyla dışarı atılır.

Isınan eşanjör yüzeylerinden ve ısınan ortamdaki alınan ısı başka bir fan yardımıyla ısıtılmak istenen ortama sıcak hava olarak geri verilir. Ortam ısı kademeli olarak arttıkça ısıtma performansı da yükselir.

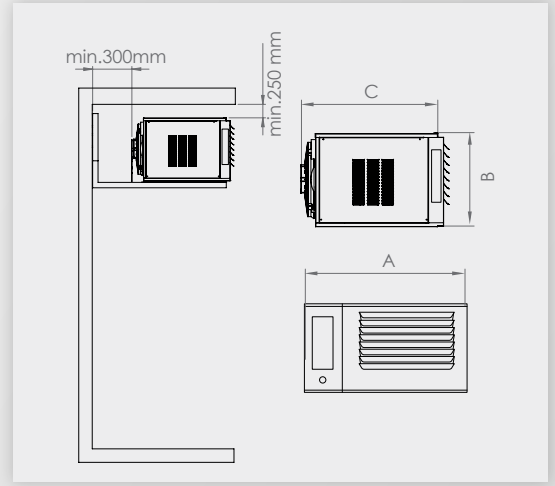
Yaz dönemlerinde ise cihaz, sadece fan modunda çalıştırılarak vantilatör olarak kullanılabilir. Ortam havasını hareket ettirerek mekanın ferahlamasını sağlar.

## EKONOMİK VE KULLANIŞLI

Ortam havasının ısıtılması gereken geniş hacimli mekânlarda, en ekonomik ve doğru çözüm sıcak hava üreteçleridir. Bu ürünler havayı eşanjörlerden geçirek ortama sıcak olarak üflerler. Özellikle tavanı çok yüksek olmayan işletmeler için sıcak hava üreteçleri son derece konforludur aynı zamanda ısı üretimi klasik yöntemlerin aksine ısıtılmak istenen mekânın içerisinde yapıldığı için tasarruflu bir çözümdür.



**Sirokko 50**



## Teknik Özellikler

Model		SIROKKO 50	SIROKKO 60	SIROKKO 70
	BİRİM			
Nominal Isıl Güç	(kW)	47.5	57	66,5
Çıkış Gücü	(kW)	43	51,5	60
Doğalgaz Tüketimi	(Nm <sup>3</sup> /sa)	5	5	7,5
Gaz Bağlantısı	( inch )	1/2"	3/4"	3/4"
Giriş Basıncı	(mbar)	Doğalgaz ( max:50/min:20) - LPG (max: 50/min: 30 )		
Elektrik Besleme	(volt)	230v, 50Hz		
Hava Debisi	(m <sup>3</sup> /sa)	4800	5960	5960
Güç	(W)	250	276	276
Fan Çapı	(mm)	450	350x2	350x2
Gürültü Seviyesi	(dBA)	53	52	52
Genişlik (A)	(mm)	950	1185	1185
Yükseklik (B)	(mm)	885	885	885
Derinlik (C)	(mm)	810	850	850
Ağırlık	(kg)	97	145	145
Isıtacağı Alan	(m <sup>2</sup> )	200-400	250-500	325-650

### Opsiyonel Çift Kademeli Yakma Sistemi

Düşük veya yüksek kademeli yakma sistemi ile havanın sıcaklığına göre istenilen sıcaklık konforu rahatlıkla sağlanabilir.



### Opsiyonel Uzaktan Kumanda

Opsiyonel olarak sunulan uzaktan kumanda ile rahat ve kolay kullanım.



### Opsiyonel Dijital ve Manuel Odo Termostatı Seçenekleri



\*Tablo değerleri yaklaşık değerlerdir. Ortamın durumuna göre (kapalı alan, izolasyon, hava akımı v.s.) değişiklik gösterebilir.

\*\*Tavsiye edilen emniyet mesafeleri, PANERA kontrolünde mekanın ihtiyaç ve konumuna göre değişebilir.



**Siropko 60-70**



# SİROKKO

## SU 30-40

SICAK HAVA ÜRETEÇLERİ

- Yüksek verimlidirler.
- Ortamı çok kısa zaman da rejime sokar.
- Montaj ve işletmesi kolaydır.
- Ekonomiktir.
- Uzun ömürlüdür.
- Yatırım ve işletme maliyetleri kazan ve borulama vs. ihtiyacına göre düşüktür.
- Elektronik ateşlemelidir.

### MEKANINIZ İÇİN MÜKEMMEL BİR SİSTEM

Doğalgaz ya da LPG yanma odası içerisinde yakılarak yol alır. Yanmış sıcak gazlar eşanjör içinde dolaşır ve ısıyı eşanjöre bıraktıktan sonra baca yardımıyla dışarı atılır. Isınan eşanjör yüzeylerinden ve ısınan ortamdaki alınan ısı başka bir fan yardımıyla ısıtılmak istenen ortama sıcak hava olarak geri verilir. Ortam ısı kademeli olarak arttıkça ısıtma performansı da yükselir. Yaz dönemlerinde ise cihaz, sadece fan modunda çalıştırılarak vantilatör olarak kullanılabilir. Ortam havasını hareket ettirerek mekanın ferahlamasını sağlar.

### EKONOMİK VE KULLANIŞLI

Ortam havasının ısıtılması gereken geniş hacimli mekânlarda, en ekonomik ve doğru çözüm sıcak hava üreteçleridir. Bu ürünler havayı eşanjörlerden geçirerek ortama sıcak olarak üflerler. Özellikle tavanı çok yüksek olmayan işletmeler için sıcak hava üreteçleri son derece konforludur aynı zamanda ısı üretimi klasik yöntemlerin aksine ısıtılmak istenen mekânın içerisinde yapıldığı için tasarruflu bir çözümdür.

Model	BİRİM	SİROKKO SU 30		SİROKKO SU 40	
		1. KADEME	2.KADEME	1. KADEME	2.KADEME
Nominal Isıl Güç	(kW)	16,4	27,2	22,1	36,7
Çıkış Gücü	(kW)	15,1	25	20,4	34
Doğalgaz Tüketimi	(Nm <sup>3</sup> /sa)	1,7	2,84	2,3	3,83
Gaz Bağlantısı	( inch )	1/2"	1/2"	1/2"	1/2"
Giriş Basıncı	(mbar)	Doğalgaz ( max:50/min:20) - LPG (max: 50/min: 30 )			
Elektrik Besleme	(volt)	230v, 50Hz			
Hava Debisi	(m <sup>3</sup> /sa)	2600		3500	
Güç	(W)	170		210	
Fan Çapı	(mm)	350		400	
Gürültü Seviyesi	(dBA)	50		52	
Genişlik (A)	(mm)	782		782	
Yükseklik (B)	(mm)	2004		2004	
Derinlik (C)	(mm)	562		562	
Ağırlık	(kg)	110		115	
Isıtacağı Alan	(m <sup>2</sup> )	80-150		150-225	

### Uzaktan Kumanda

Dahili olarak sunulan uzaktan kumanda ile rahat ve kolay kullanım.



### Çift Kademeli Yakma Sistemi

Düşük veya yüksek kademeli yakma sistemi ile havanın sıcaklığına göre istenilen sıcaklık konforu rahatlıkla sağlanabilir.



### Opsiyonel Dijital ve Manuel Odo termostatı seçenekleri



\*Tablo değerleri yaklaşık değerlerdir. Ortamın durumuna göre (kapalı alan, izolasyon, hava akımı v.s.) değişkenlik gösterebilir.  
\*\*Tavsiye edilen emniyet mesafeleri, PANERA kontrolünde mekânın ihtiyaç ve konumuna göre değişebilir.





# SIROKKO AIR WALL

## HAVA PERDE SİSTEMLERİ

Araç Muayene İstasyonları • Fabrikalar • Depolar

### AVANTAJLARI

- Hava perdeleri açık kapılardan hava transferini azaltarak enerji maliyetlerini düşürür.
- Hava perdeleri yaz veya kış aylarında hava transferini engelleyerek konforu artırır.

### Sirokko Hava Perdesi

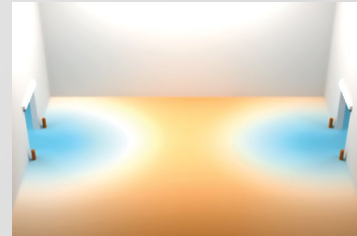
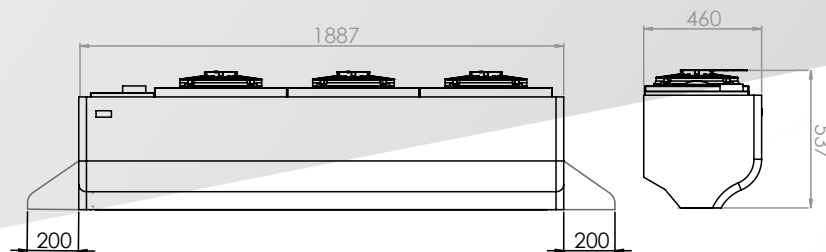
İmalathaneler ve satış alanlarının enerji kayıpları açısından en yoğun bölgeleri dış kapılardır. Kışın ısıtılmış hava yaz aylarında ise yüksek maliyetli soğutulmuş hava bu açıklıklardan kaybedilir. Kapılar ne kadar büyükse iç ve dış hava sıcaklıkları arasındaki kontrol edilemeyen değişimler nedeni ile masraflar da artar. Ayrıca kapılar arasında hava akımı olasılığı da artar.

Hava perdeleri yardımı ile ortam ısısı kontrol altında tutulur. Bununla birlikte enerji maliyetleri düşer ve çalışma koşulları iyileşir.

Hava perdeleri ortamdaki havayı veya cihaz tarafından ısıtılmış havayı kapıların üstünden doğrudan üfler ve görünmez bir duvar oluşturur. İç mekan havasıyla dış ortamı birbirinden ayırır. Böylece dışarıdan binaya girecek veya binadan dışarı çıkacak sıcak veya soğuk havanın önüne geçilmiş olur. Çalışanların çalışma konforu artar. Isıtma ve soğutma maliyetlerinin yüksekliği dikkate alındığında bu maliyetleri ciddi şekilde düşürür.

### Teknik Özellikler

Ürün Kodu	1. Kademe Gücü	Doğalgaz tüketimi	Doğalgaz Basıncı	Hava Debisi
AIR WALL 20	21,7 kW	2,30m <sup>3</sup>	20-50 mbar	1400x3



Air Wall hava perdesi kullanılmayan ortamın ısı dengesi

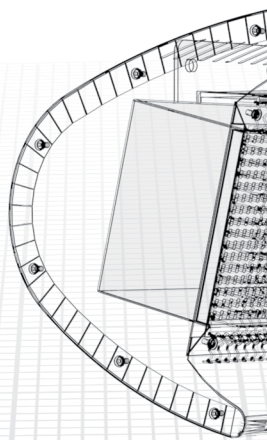
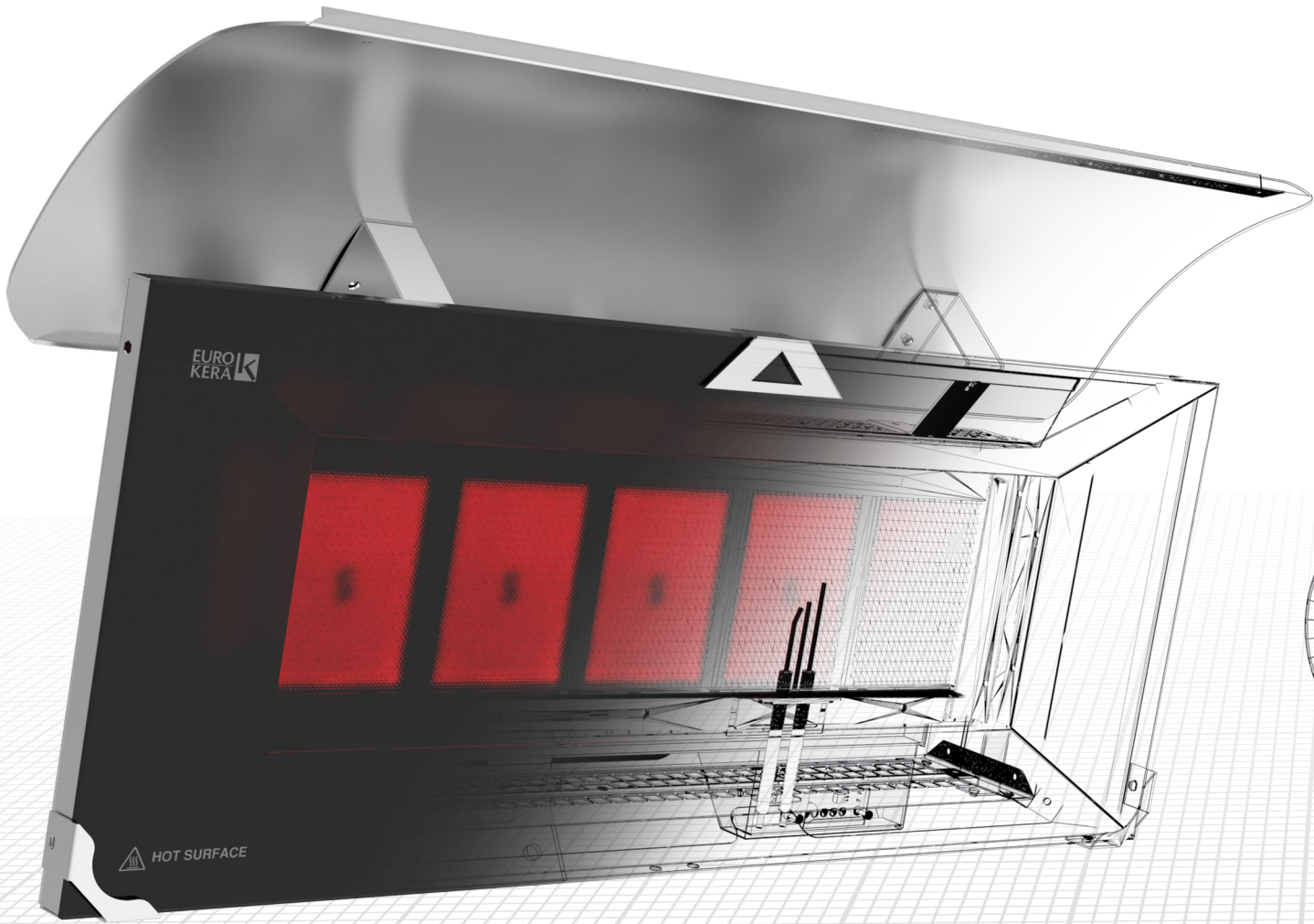


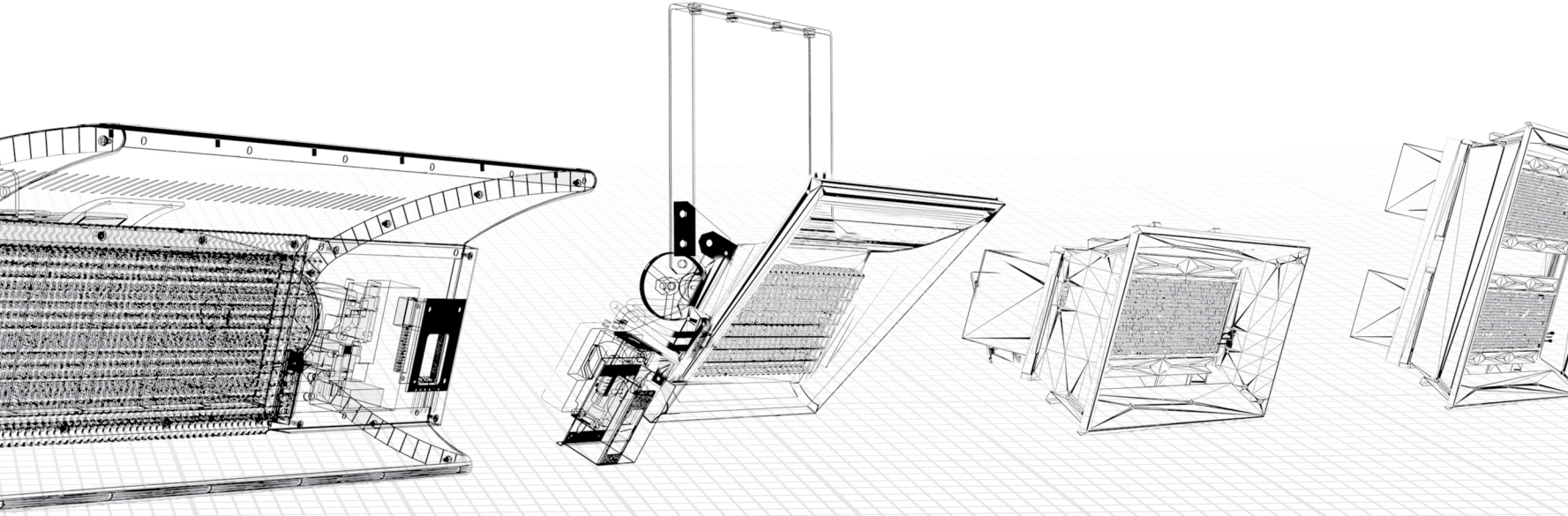
Air Wall hava perdesi kullanılan ortamın ısı dengesi

### Uzaktan Kumanda

Dahili olarak sunulan uzaktan kumanda ile rahat ve kolay kullanım.







# PANERA

**Panera Mühendislik Makina İml. San. Tic. Ltd. Şti.**

Fevzi Çakmak Mahallesi 10758 Sk No:9/D

Karatay / Konya / TÜRKİYE

Tel : +90 332 346 1234

Faks : +90 332 346 0123

E-Mail: info@paneramakina.com.tr

**Bayi**

[ ]

[ ]

