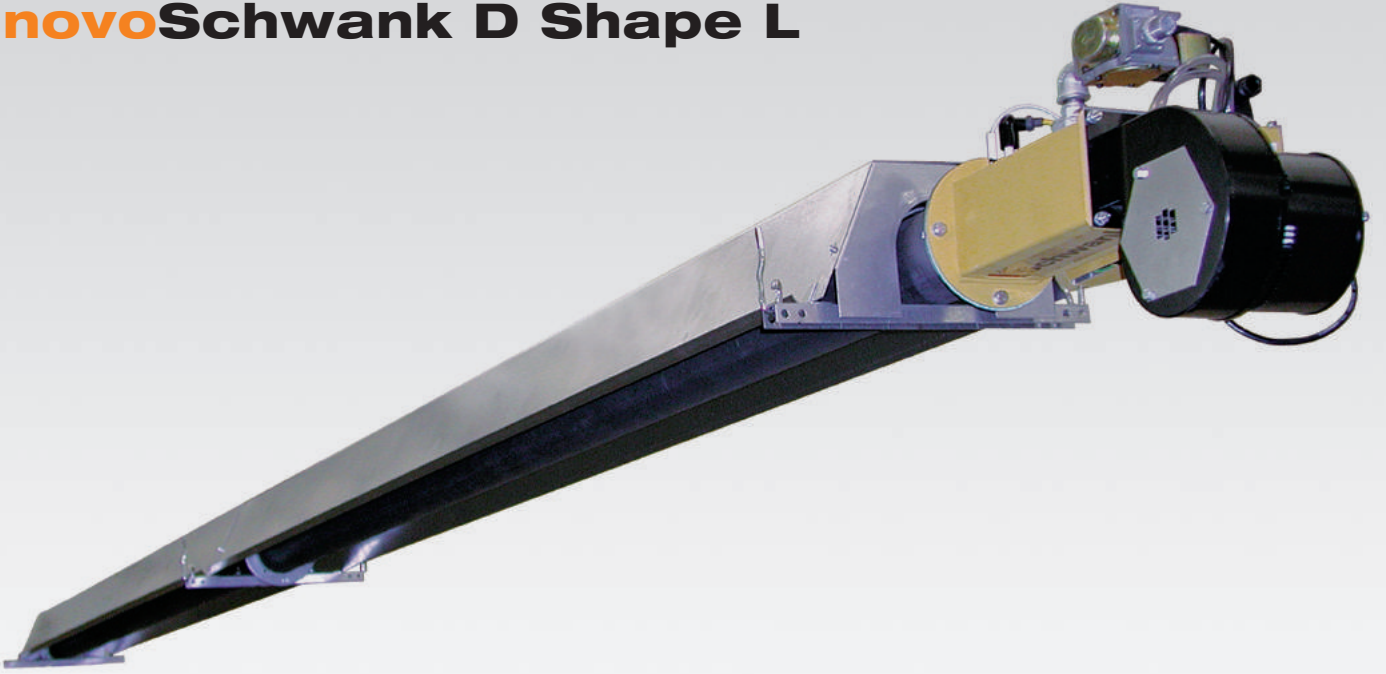


# Endüstriyel Uygulamalar İçin Standart Çözüm

Infrared Borulu Tip Isıtıcı

## novoSchwank D Shape L

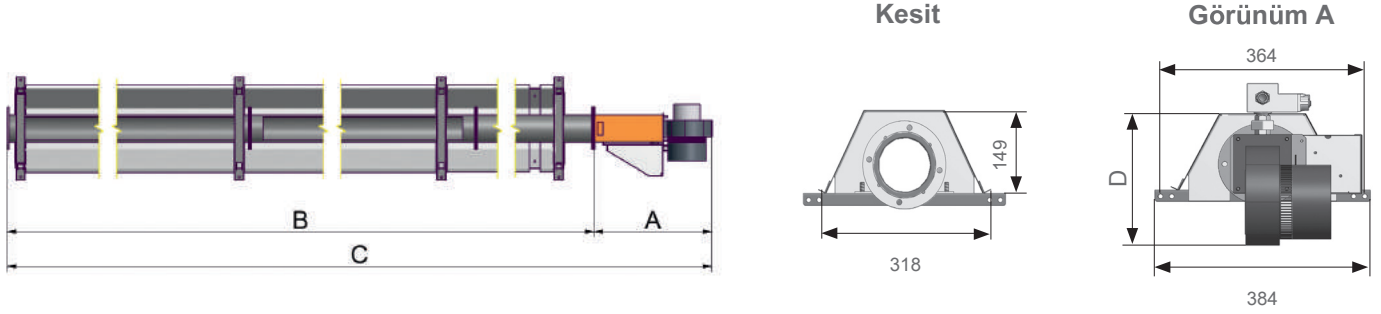


# Infrared Borulu Tip Isıtıcı – novoSchwank D Shape L

- 52%\*lik radyan ışınlam faktörü
- Basıncılı tip brülör fanı
- Uzun ömürlü ve sağlam

- Alman Ürünü
- Hızlı ve kolay kurulum

\*novoSchwank 30'un radyan faktörü DIN EN 416-2'ye uygun olarak DVGW laboratuvarlarında ölçülmüştür.



Boyutlar [mm]		20S L	25S L	35S L	45S L	55S L
A		445	445	445	445	445
B		6100	6100	9150	12200	13620
C		6545	6545	9595	12645	14065
D		273	273	273	273	290
<b>Gaz</b>						
Doğ. Gaz. H / G 20 [H <sub>s,n</sub> = 9,59 kWh/m <sup>3</sup> ]	gaz girişi - brüt[kW]	16.7	21.1	32.2	43.3	54.4
	gaz girişi- net [kW]	15.0	19.0	29.0	39.0	49.0
	gaz tüketimi[m <sup>3</sup> /s]	1,56	1,98	3,02	4,06	5,10
Propane / G 31 [H <sub>s,n</sub> = 12,87 kWh/kg]	gaz girişi - brüt[kW]	16.4	20.4	31.6	42.5	53.4
	gaz girişi- net [kW]	15.0	19.0	29.0	39.0	49.0
	gaz tüketimi[m <sup>3</sup> /s]	1.17	1,48	2,25	3.03	3,81
	ağırlık [kg]	56	56	79	102	125
	hava / egzoz bağlantısı [mm]	Ø 100				
	elektrik tüketimi [W]	104	104	104	104	104
	elektriksel koruma	IP 20				
	gaz bağlantısı	R <sup>1</sup> / <sub>2</sub> "	R <sup>1</sup> / <sub>2</sub> "	R <sup>1</sup> / <sub>2</sub> "	R <sup>3</sup> / <sub>4</sub> "	R <sup>3</sup> / <sub>4</sub> "
	elektrik beslemesi [V]	230 V / 50 Hz ~				
	ateşleme ve kontrol	Ateşleme ve iyonizasyon elektrodu otomatik kontrolör tarafından çalıştırılır				
	CE - Numarası	CE-0085BO0037				
<b>min. bağlantı basıncı</b>						
Doğ. Gaz. : 20 mbar / Propan: 40 mbar			<b>max. bağlantı basıncı</b>			
			Doğ. Gaz ve Propan: 60 mbar			



## OPTIMUM ISITMA ÇÖZÜMLERİ SAN. VE TİC. A.Ş.

Zümrütevler Mah. Refahlık Sk. No: 5/A Maltepe / İSTANBUL  
Tel. : +90.216.370 15 58  
Faks : +90.216.370 15 68  
e-posta : info@optimumisitma.com  
web : www.optimumisitma.com

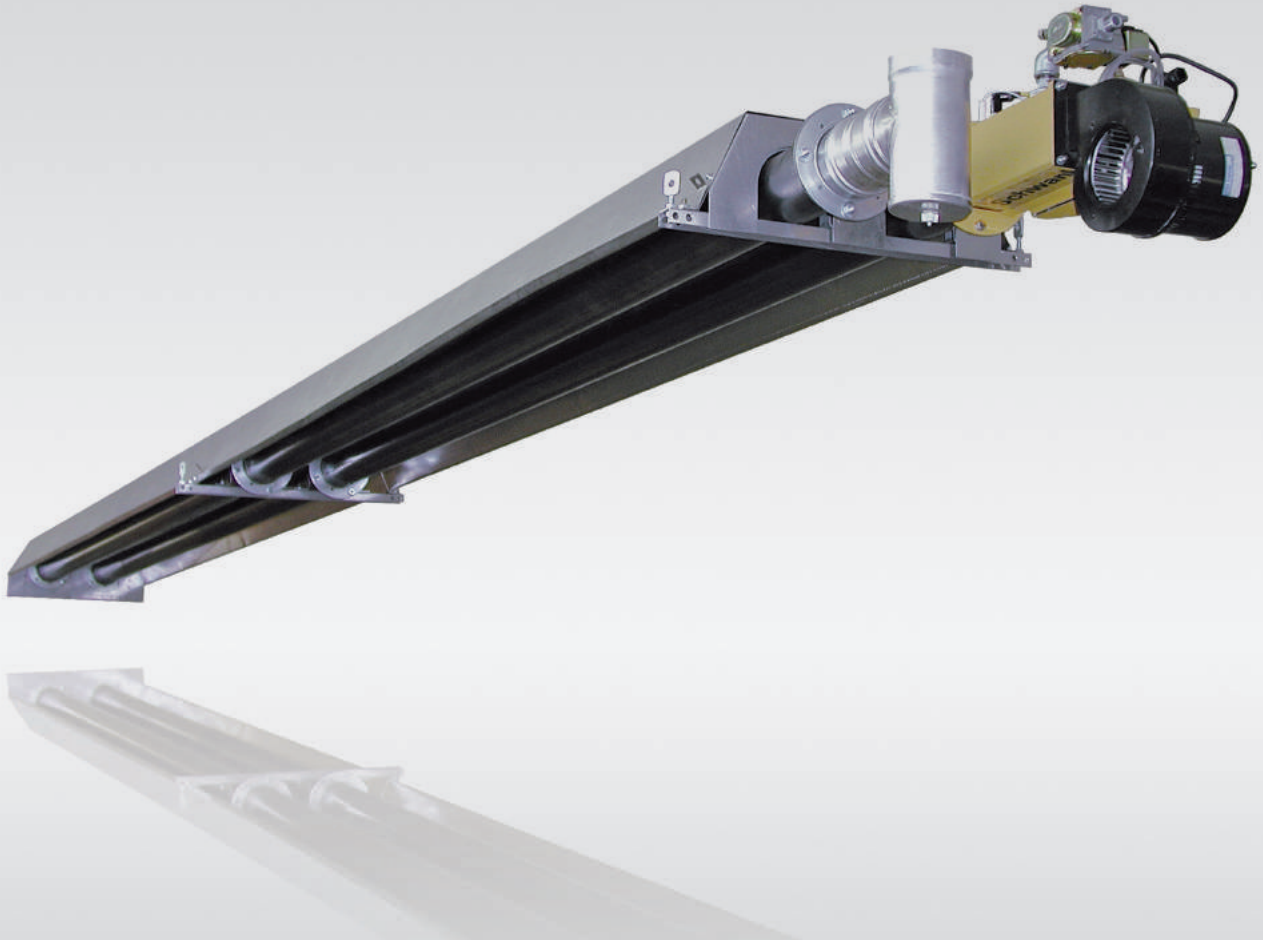
## SCHWANK GmbH

Bremerhavener Str. 43  
50735 KÖLN  
www.schwank.de

# Endüstriyel Uygulamalar İçin Standart Çözüm

Infrared Borulu Tip Isıtıcı

## **novo**Schwank D Shape U

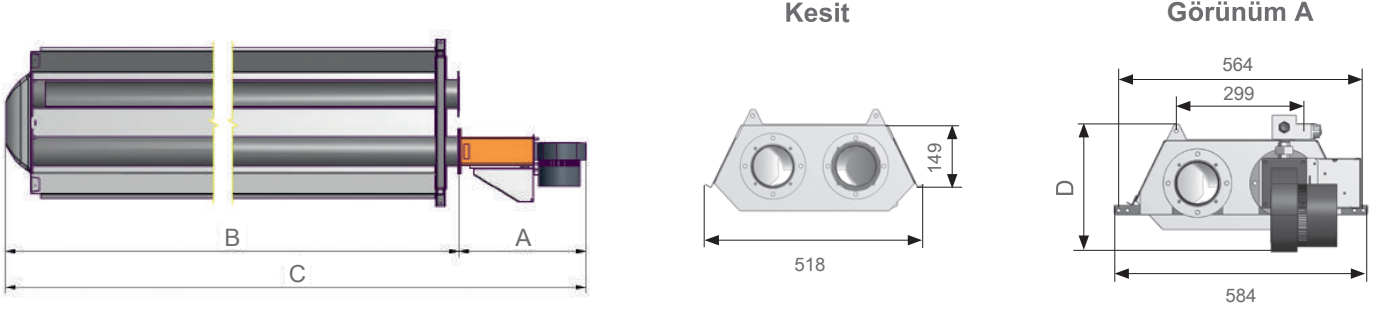


# Infrared Borulu Tip Isıtıcı – novoSchwank D Shape U

- 52%\*lik radyan ışı nım faktörü
- Basınçlı tip brülör fanı
- Uzun ömürlü ve sağlam

- Alman Ü rü nü
- Hızlı ve kolay kurulum

\*novoSchwank 30'un radyan faktörü DIN EN 416-2'ye uygun olarak DVGW laboratuvarları'nda ölçülmü ştür.



Boyutlar [mm]		20S U	25S U	35S U	45S U	55S U
A		445	445	445	445	445
B		3138	3138	4628	6188	9088
C		3582	3582	5072	6632	9525
D		291	291	291	291	291
<b>Gaz</b>						
Doğ. Gaz H / G 20 [H <sub>s,n</sub> = 9,59 kWh/m <sup>3</sup> ]	gaz giri ş i - brüt [kW]	16.7	21.1	32.2	43.3	54.4
	gaz giri ş i - net [kW]	15.0	19.0	29.0	39.0	49.0
	gaz tüketimi [m <sup>3</sup> /s]	1.56	1,98	3,02	4,06	5,10
Propane / G 31 [H <sub>s,n</sub> = 12,87 kWh/kg]	gaz giri ş i - brüt [kW]	16.4	20.7	31.6	42.5	53.4
	gaz giri ş i - net [kW]	15.0	19.0	29.0	39.0	49.0
	gaz tüketimi [m <sup>3</sup> /s]	1.17	1.48	2.25	3.03	3.81
	ağı rlık[kg]	56	56	79	102	132
	hava / egzoz ba ğ lantısı [mm]	Ø 100				
	elektrik tüketimi [W]	104	104	104	104	104
	elektriksel koruma	IP 20				
	gaz ba ğ lantısı	R <sup>1</sup> / <sub>2</sub> "	R <sup>1</sup> / <sub>2</sub> "	R <sup>1</sup> / <sub>2</sub> "	R <sup>3</sup> / <sub>4</sub> "	R <sup>3</sup> / <sub>4</sub> "
	elektrik beslemesi [V]	230 V / 50 Hz ~				
	ateş leme ve kontrol	Ateş leme ve iyonizasyon elektrodu otomatik kontrolör tarafından ç alı ş tırılır				
	CE - Numarası	CE-0085BO0037				
■ min. ba ğ lantı bası nç ı		■ max. ba ğ lantı bası nç ı				
Doğ. Gaz : 20 mbar / Propan: 40 mbar		Doğ. Gaz ve Propan: 60 mbar				