

MADAS



EL KURMALI SOLENOİD VENTİLLER

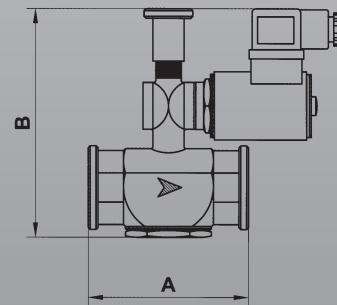
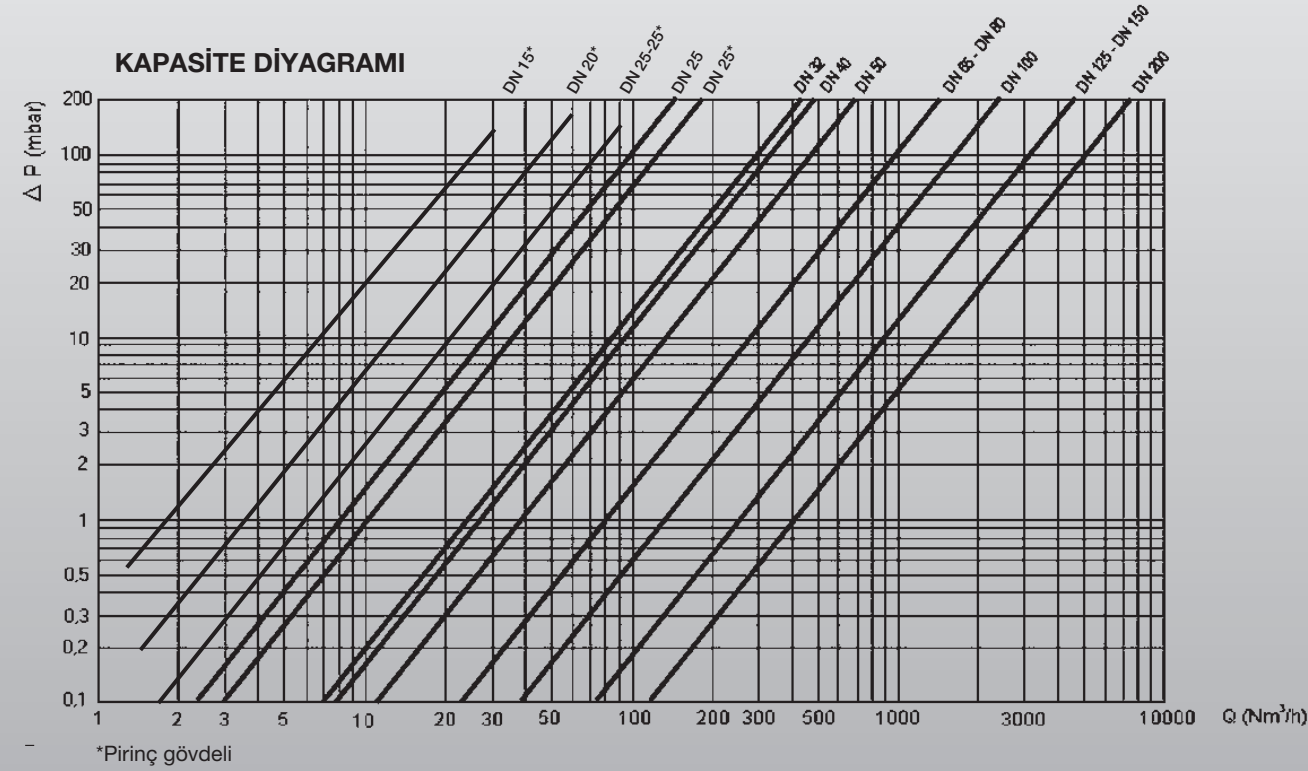
M14/RM - M16 / RMO - DAİRE TİPİ

KULLANIM AMACI : DG, LPG, LNG, CNG için, giriş basıncı 500 mbar - 6 bar'a kadar olan hatlarda, gaz kaçağı veya deprem durumunda gaz akışını otomatik kesmek amacı ile, daire girişleri, kazan dairesi girişleri ve endüstriyel yakıcı sistemleri öncesinde kullanılır. Gaz alarm cihazları veya deprem sensörleri ile birlikte kullanılır.



GENEL ÖZELLİKLER

- Alüminyum enjeksiyon döküm ve pirinç modeller
- 500 mbar - 6 bar çalışma basınçları
- 12 -24-110-220 V ile çalışma seçenekleri
- Gaz alarmı ve deprem sensörü ile birlikte çalışabilme
- Normalde açık veya normalde kapalı seçenekler
- Daire tiplerinde manuel kapatma imkanı
- IP 65 koruma ve uzun ömürlü bobin
- İki yıl garanti



BOYUTLAR - mm

Ürün Tipi	Çap	A	B	Bağlantı
M16/RMO-pirinç	DN15*	66	107	Dişli
M16/RMO-pirinç	DN20*	66	107	Dişli
M16/RMO-pirinç	DN25*	82	120	Dişli
M14/RM-alum.	DN25	70	120	Dişli

MADAS



EL KURMALI SOLENOİD VENTİLLER

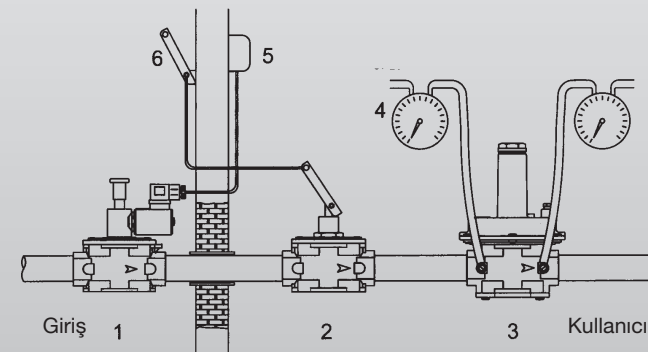
M16 / RM - BÜYÜK ÇAPLAR



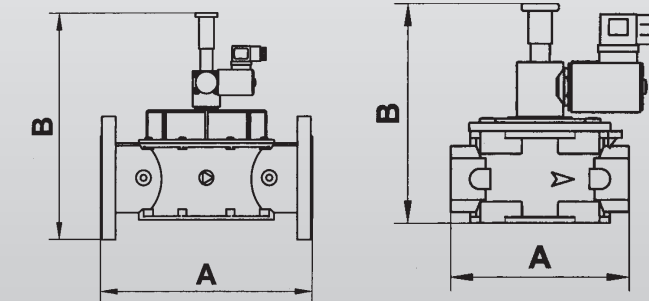
GENEL ÖZELLİKLER

- Alüminyum enjeksiyon döküm gövde
- 500 mbar - 6 bar çalışma basınçları
- 12 -24-110-220 V ile çalışma seçenekleri
- Gaz alarmı ve deprem sensörü ile birlikte çalışabilme
- Normalde açık ve normalde kapalı seçenekler
- IP 65 koruma ve uzun ömürlü bobin
- İki yıl garanti

BAĞLANTI ŞEMASI



1. Elle kurmalı solenoid vana
2. Manuel ani kapatma vanası
3. Gaz regülatörü
4. Manometreler
5. Gaz alarm cihazı
6. Manuel ani kapatma kolu



BOYUTLAR - mm

Çap	A	B	Bağlantı
DN 20 - DN 25	120	148	Dişli
DN 32 - DN 40	160	200	Dişli
DN 50	160	223	Dişli
DN 65	310	328	Flanşlı
DN 80	310	335	Flanşlı
DN 100	350	380	Flanşlı
DN 125	490	450	Flanşlı
DN 150	490	460	Flanşlı
DN 200	600	505	Flanşlı

“Emniyet Tahliye Vanası, * Eşit Basınç Regülatörü ve Emniyet Ani Kapama Vanası v.b. endüstriyel ürünler için irtibata geçiniz.”

Bayi Kaşe



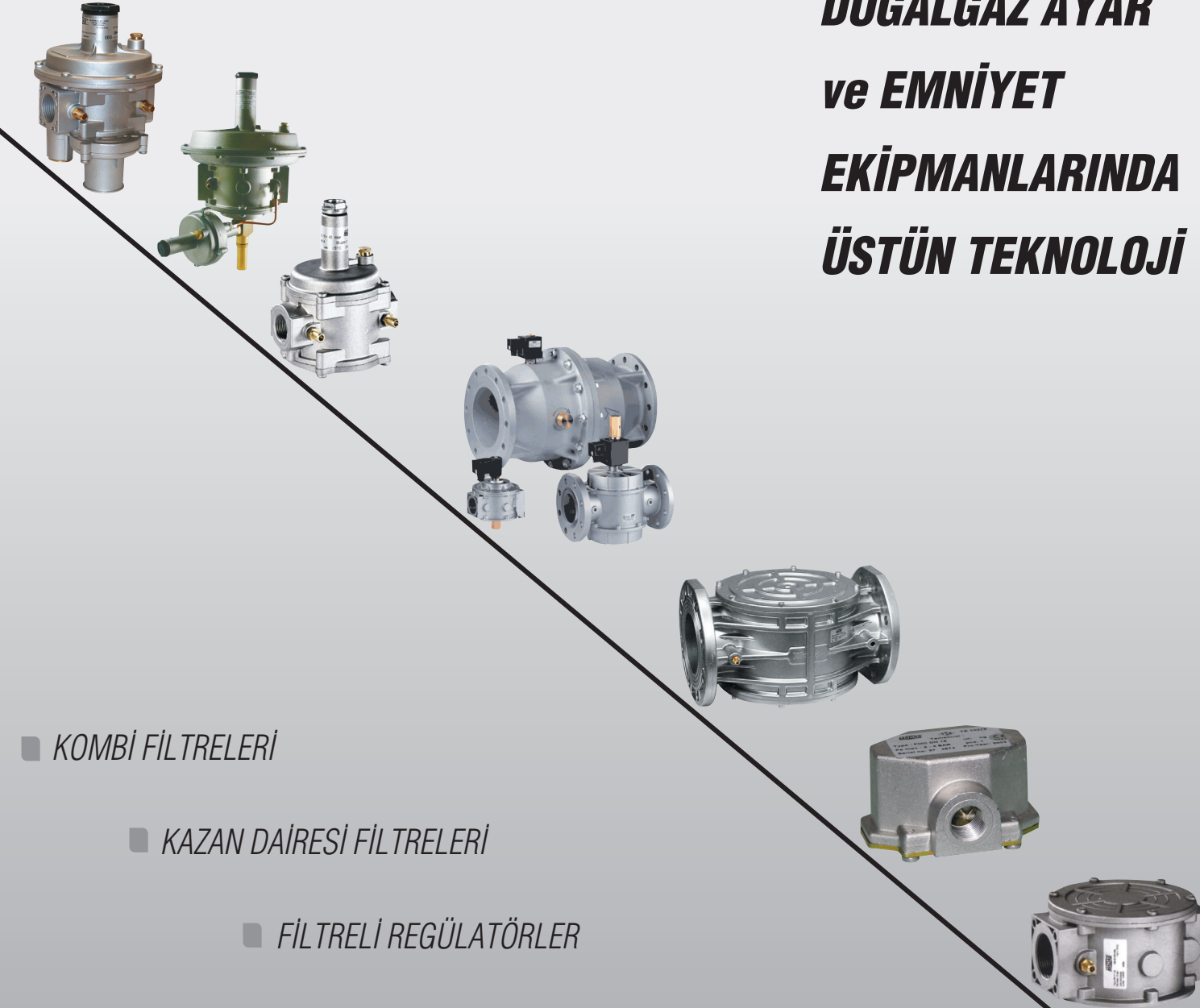
MADAS

DOĞALGAZ AYAR

ve EMNİYET

EKİPMANLARINDA

ÜSTÜN TEKNOLOJİ



■ KOMBİ FİLTRELERİ

■ KAZAN DAİRESİ FİLTRELERİ

■ FİLTRELİ REGÜLATÖRLER

■ EMNİYET KAPATMALI REGÜLATÖRLER

■ DAİRE TİPİ EL KURMALI SOLENOİD VENTİLLER

■ KAZAN DAİRESİ EL KURMALI SOLENOİD VENTİLLER

ÜRETİCİ: MADAS SRL - İTALYA
TÜRKİYE DISTRÜBÜTÖRÜ: E-GAZ MALZEMELERİ MÜH. MÜŞ. SAN. ve TIC. LTD. ŞTİ.

e-Gaz

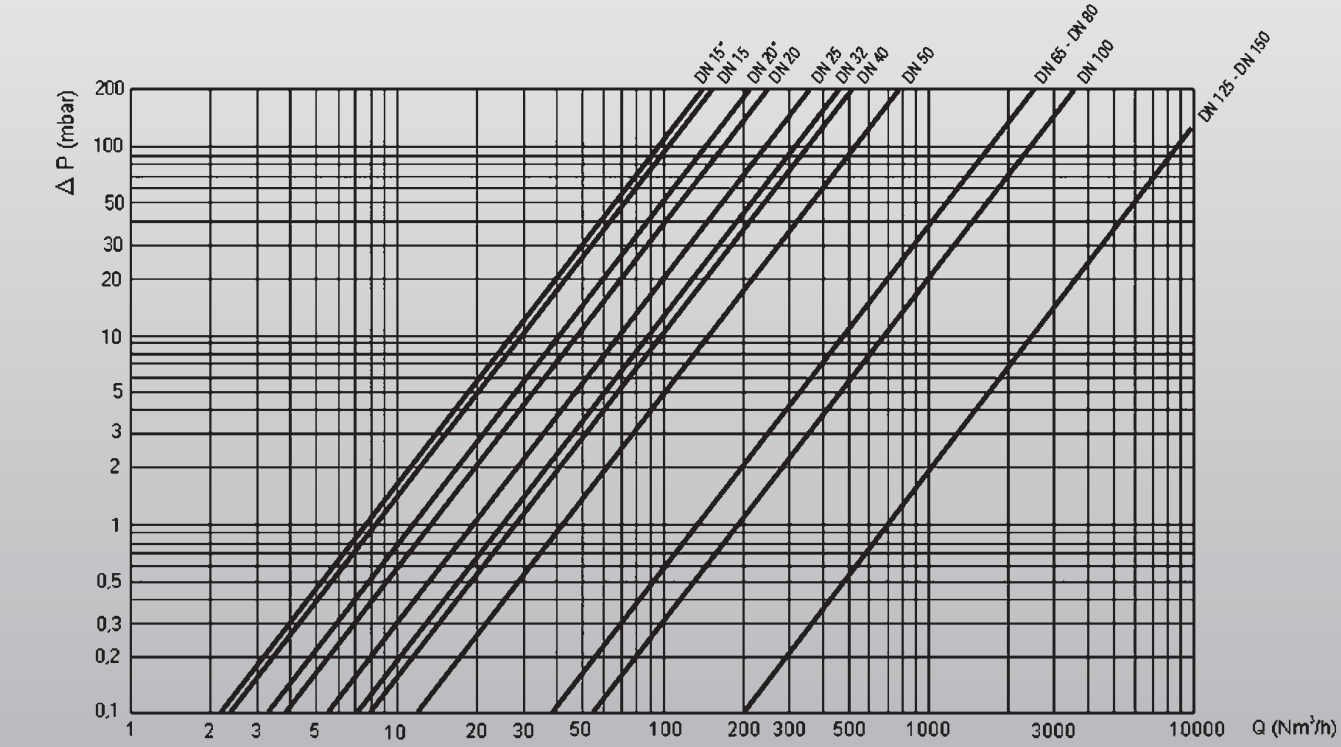
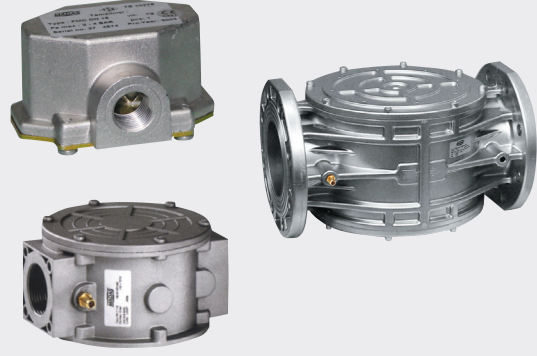
“Doğalgazda çözüm ortağınız”



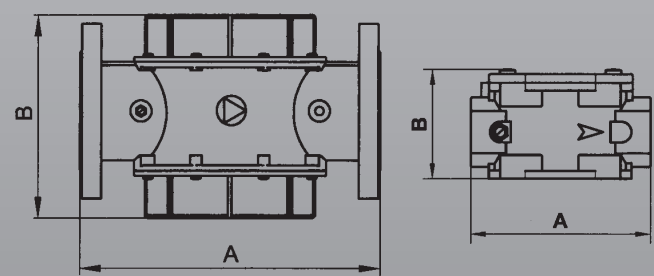
KULLANIM AMACI : DG, LPG, LNG, CNG için, giriş basıncı 2 - 6 bar'a kadar olan hatlarda, gaz tesisatı içerisindeki partiküllerin filtre edilmesi ve yakıcı cihaz veya sayaçlara zarar vermemesi amacıyla kombiler, brülörler, solenoid vanalar ve sayaçlar öncesinde kullanılır.

GENEL ÖZELLİKLER

- Alüminyum enjeksiyon döküm
- 10 mikron hassas filtrasyon özelliği
- Değiştirilebilir ve yıkanabilir filtre kartuşu
- 2 bar ve 6 bar çalışma basıncı
- Dişli ve flanşlı bağlantı olanakları
- -15 / + 70 °C çalışma sıcaklık aralığı
- İki yıl garanti



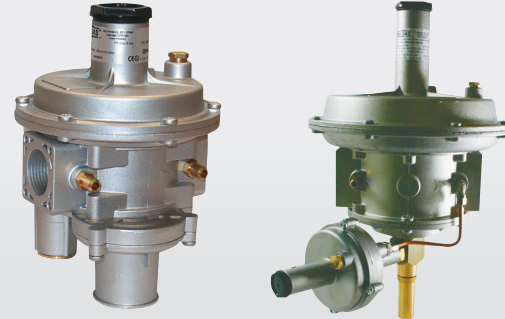
* Kompakt tipler



BOYUTLAR - mm

Çap	A	B	Filtrasyon yüzeyi	Bağlantı
DN 15-20 kompakt	85	56	5500	Dişli
DN 15-20-25	120	72	7400	Dişli-Flanşlı
DN 32-40	160	87	13800	Dişli-Flanşlı
DN 50	160	110	2040	Dişli-Flanşlı
DN 65-80	310	208	62700	Flanşlı
DN 100	350	211	67600	Flanşlı
DN 125-150	490	295	194000	Flanşlı

KULLANIM AMACI : DG, LPG, LNG, CNG için, giriş basıncı 1 bar, 2 bar ve 5 bar'a kadar olan hatlarda, gaz basıncını kullanılacak cihazların çalışma basıncı değerlerine düşürmek amacıyla kullanılır. Shut off (emniyet kapatma) istenen uygulamalar için uygundur. Regülatörün çıkışında gaz basıncının istenen değer üzerine çıkması durumunda, emniyet kapatma valfi gaz geçişini kapatır.



GENEL ÖZELLİKLER

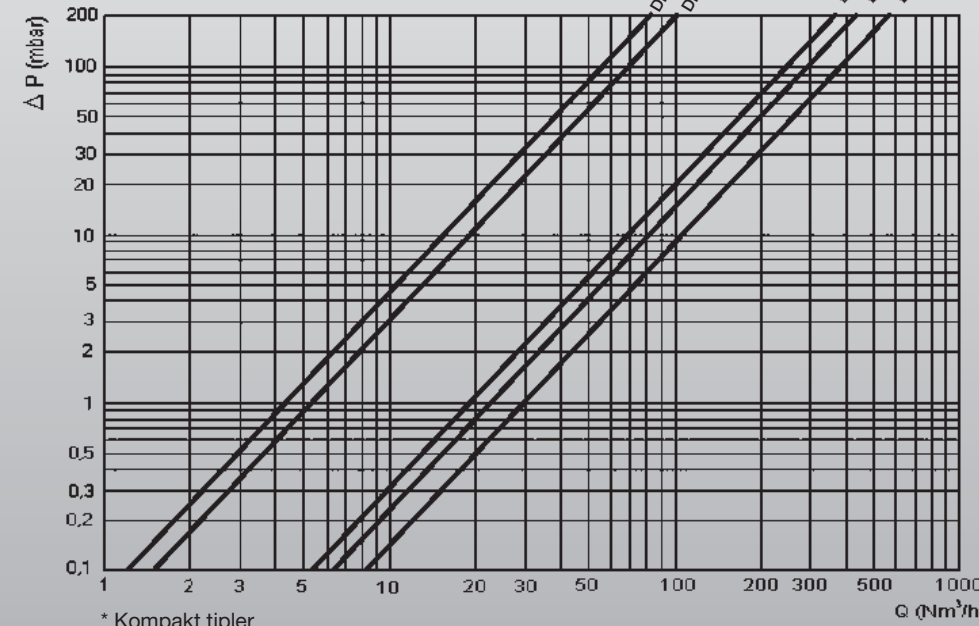
- Alüminyum enjeksiyon döküm gövde.
- 1 - 2 - 5 bar alternatifli giriş basınç aralığı
- 10-20-50-300 mbar çıkış basıncı olanakları
- 50 mikron filtre kartuşlu
- Değiştirilebilir ve yıkanabilir filtre kartuşu
- -15 / + 60 °C çalışma sıcaklık aralığı
- Yay tahrikli membran ile hassas çıkış basıncı
- Shut off ile yüksek çıkış basıncına karşı emniyet
- Emniyet kapatma süresi < 1sn
- Değiştirilebilir membran ve filtre kartuşu
- LPG ve DG'a uyumlu özel O-Ringlerle ekstra sızdırmazlık
- İki yıl garantili

Basınç Değerleri Tablosu

Tip	Max. Giriş Basıncı (bar)	Çıkış Basıncı (mbar)
FRG/2MB DN 20-25-32-40-50	1	10 - 21 -50 - 300
FRG/2MBZ DN 20-25	5	10 - 21 -50 - 300
FRG/2MBZ DN 32-40-50	2	10 - 21 -50 - 300

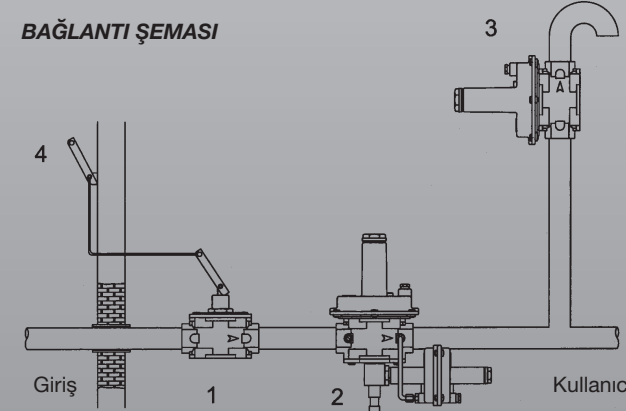
Not: Regülatör siparişi verirken mutlaka giriş ve çıkış basınçları belirtilmelidir.

KAPASİTE DİYAGRAMI

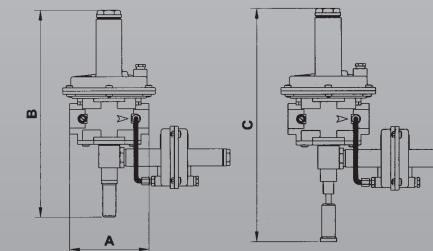


* Kompakt tipler

BAĞLANTI ŞEMASI



1. Manuel ani kapatma valfi
2. Regülatör
3. Emniyet tahliye vanası



BOYUTLAR - mm

Çap	A	B	C	Bağlantı
** DN 20	120	190	190	Dişli
** DN 25	120	190	190	Dişli
DN 20	120	311	344	Dişli
DN 25	120	311	344	Dişli
DN 32	160	368	401	Dişli
DN 40	160	368	401	Dişli
DN 50	160	390	424	Dişli

** Kompakt tipler

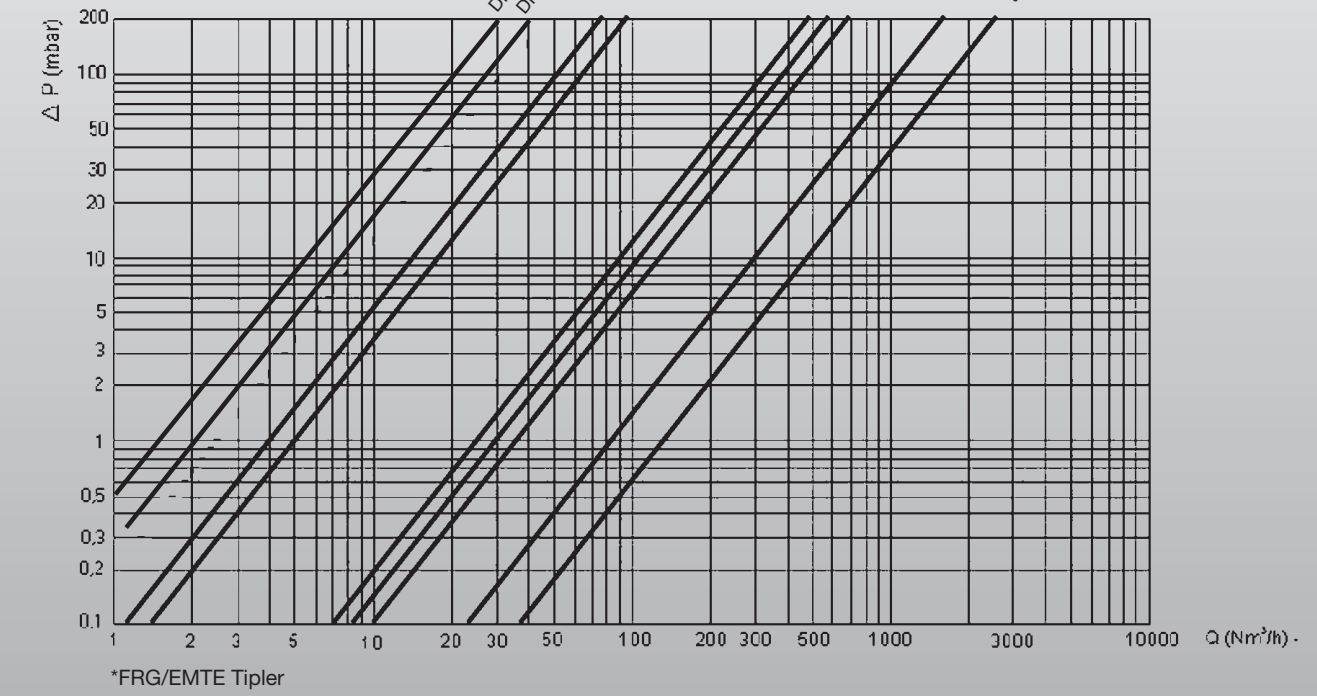
KULLANIM AMACI : DG, LPG, LNG, CNG için, giriş basıncı 500 mbar ve 1 bar'a kadar olan hatlarda, gaz basıncını yakıcı cihazların çalışma basıncına düşürmek amacıyla kullanılır. Shut off (emniyet kapatma) istenmeyen uygulamalar için uygundur. DN 65 - 80 - 100 çapındaki uygulamalarda shut off (emniyet kapatma) istenirse, regülatörle birlikte ayrıca shut off valfi kullanılmalıdır.



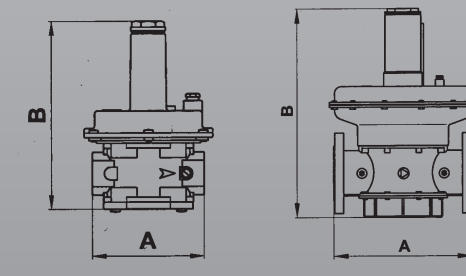
GENEL ÖZELLİKLER

- Alüminyum enjeksiyon döküm gövde.
- 500 mbar ve 1 bar alternatifli giriş basınç aralığı
- 50 mikron filtre kartuşlu
- -15 / + 60 °C çalışma sıcaklık aralığı
- Yay tahrikli membran ile hassas çıkış basıncı
- İki yıl garantili

KAPASİTE DİYAGRAMI



*FRG/EMTE Tipler



BOYUTLAR - mm

Tip - Çap	A	B	Bağlantı
FRG/2MTE DN15*	120	152	Dişli
FRG/2MTE DN 20*	120	152	Dişli
FRG/2MTE DN25*	120	152	Dişli
FRG/2MC DN 20	120	205	Dişli
FRG/2MC DN 25	120	205	Dişli
FRG/2MC DN 32 - DN40	160	245	Dişli
FRG/2MC DN 50	160	270	Dişli
FRG/2MC DN 65 - DN 80	310	465	Flanşlı
FRG/2MC DN 100	350	505	Flanşlı