

GAZ BRÜLÖRLERİ

# BLU

MONOBLOK 270 - 17000 kW  
DUAL BLOK 350 - 25000 kW



Tüm yakıtlar için komple brülör serisi

MONOBLOK 20 - 17000 kW  
DUAL BLOK 350 - 25000 kW

Uygulamanızı seçin



ISITMA



ENDÜSTRİYEL FIRINLAR  
ATIK ENERJİ



TARIM  
ENDÜSTRİSİ



ASFALT  
PLENTLERİ



TEKSTİL  
KURUTMA



GIDA  
ÜRETİMİ



AGAÇ-AHSAP  
ENDÜSTRİSİ



KİMYA  
FABRİKALARI



MÜHENDİSLİK



TESİS  
MODERNİZASYONU

**Ecoflam**  
www.ecoflam-burners.com

## ■ ÖRNEK MODEL

### - MODEL ÖLÇÜSÜ

BLU 1200.1 1200 kW

### - EMİSYONLAR

LN Low NOx Klas 3 - GAS EN 676(<80mg/kWh)  
- Standart Klas 2 – GAS EN 676(<120mg/kWh)

### - ÇALIŞMA ŞEKLİ

PAB 2 kademe yumuşak ateşleme  
PR 2 kademe kademeli çalışma (mekanik kam)  
E 2 kademe veya elektronik modülasyonlu

### - NAMLU TİPİ

TC Kısa namlu  
TL Uzun namlu

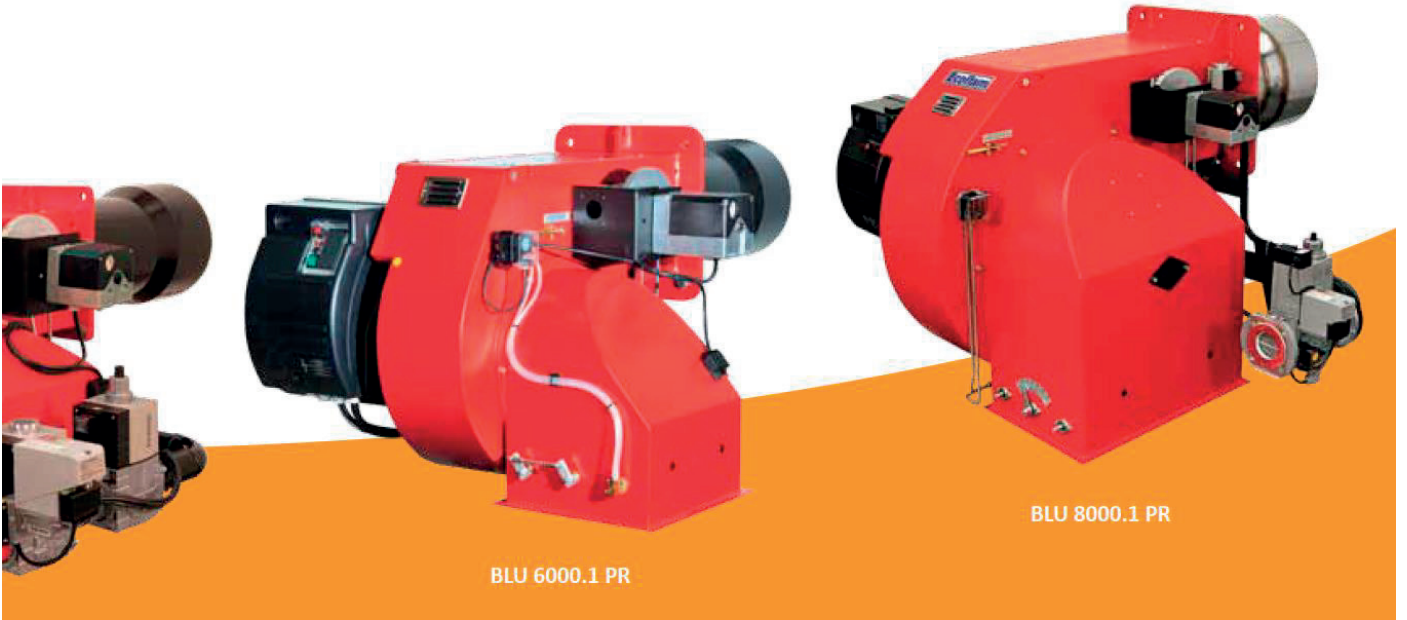
### - YAKIT

GN Doğal gaz  
LPG Sıvı petrol gazı  
BIOGAS Biyo gaz

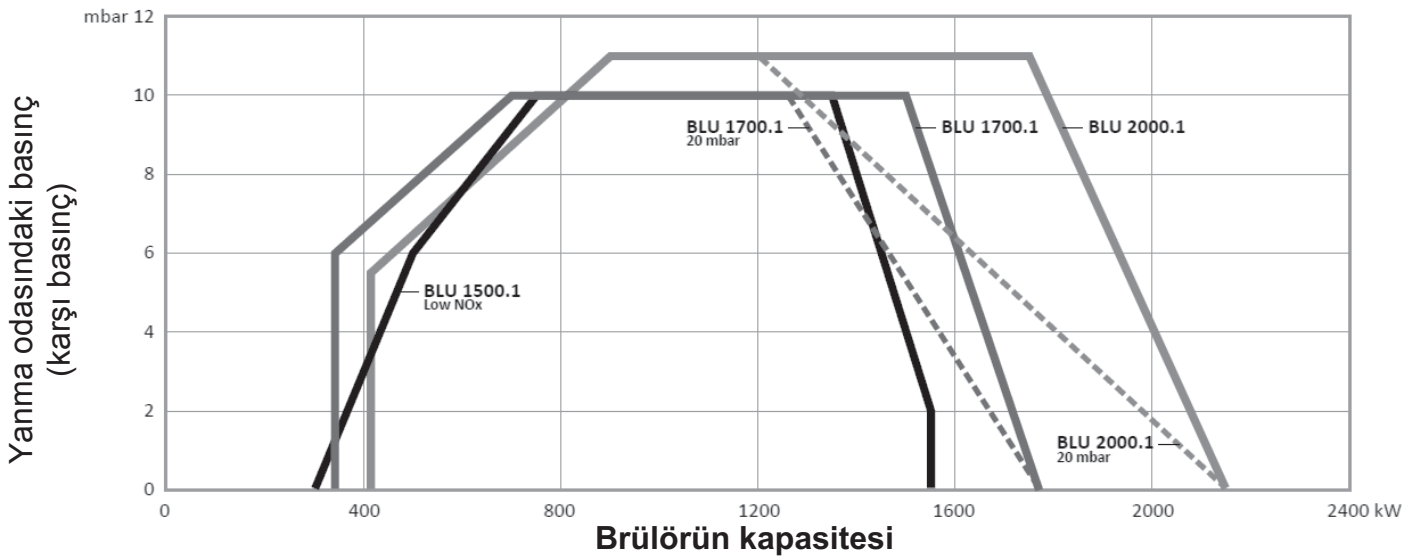
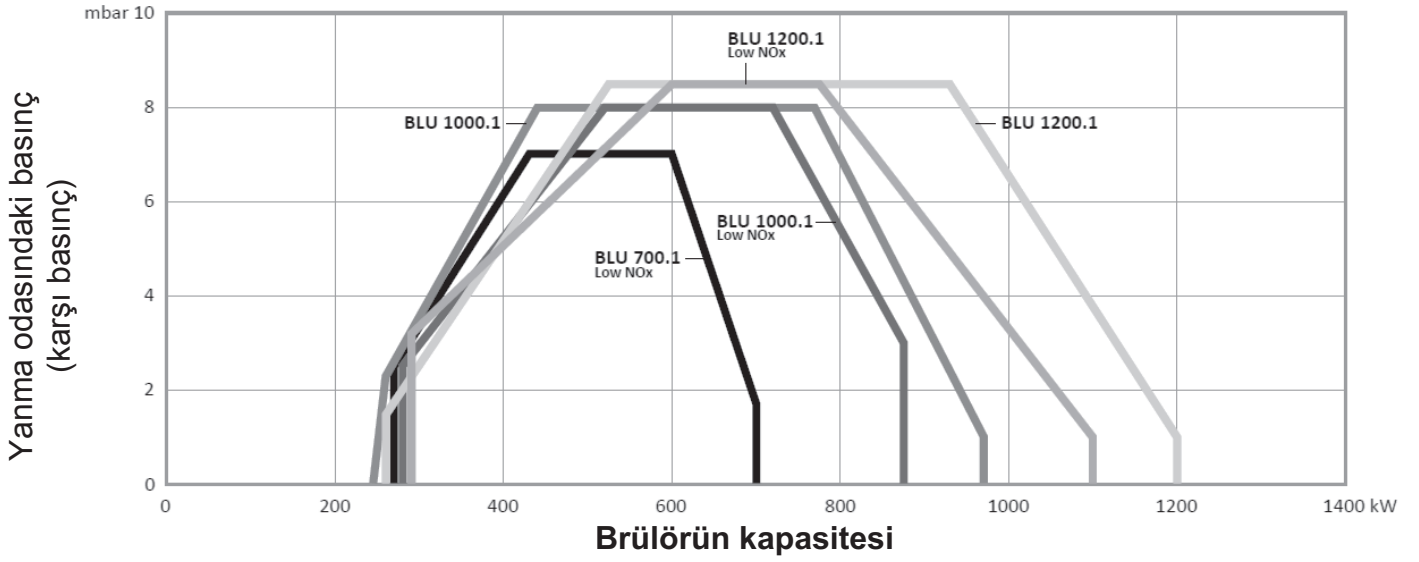
## ■ BLU GAS SERİSİ BRÜLÖRLERİN TEMEL ÖZELLİKLERİ

- Bu seri tüm brülörler farklı tipte konut, ticari ve endüstriyel uygulamalar için çok yönlü kullanılabilir,
- BLU 2000.1 modele kadar alüminyum gövde, 3000.1 modelden itibaren çelik gövde ve IP40 koruma derecesinde elektrik panel kullanılmıştır,
- İnce yanma ayarı ve farklı yanma odalarına uyması için ayarlanabilir yanma kafası kullanılmıştır.
- Dijital ayar noktası ve gerçek zamanlı değer gösteren PID sistem kontrolörüyle kullanılan modülasyonlu seri.
- Farklı gaz giriş basınçları için kullanılan ayrı gaz yolu brülöre kolaylıkla monte edilebilir.
- Seçilen uygulama ve yakıt özellikleri için özel versiyonda yapılabilir.
- Talep üzerine birçok tanınan kazan modeline ve endüstri uygulamaları için seçilen kapasitelerde DUOBLOK ve ELEKTRONİK modeller mevcuttur.





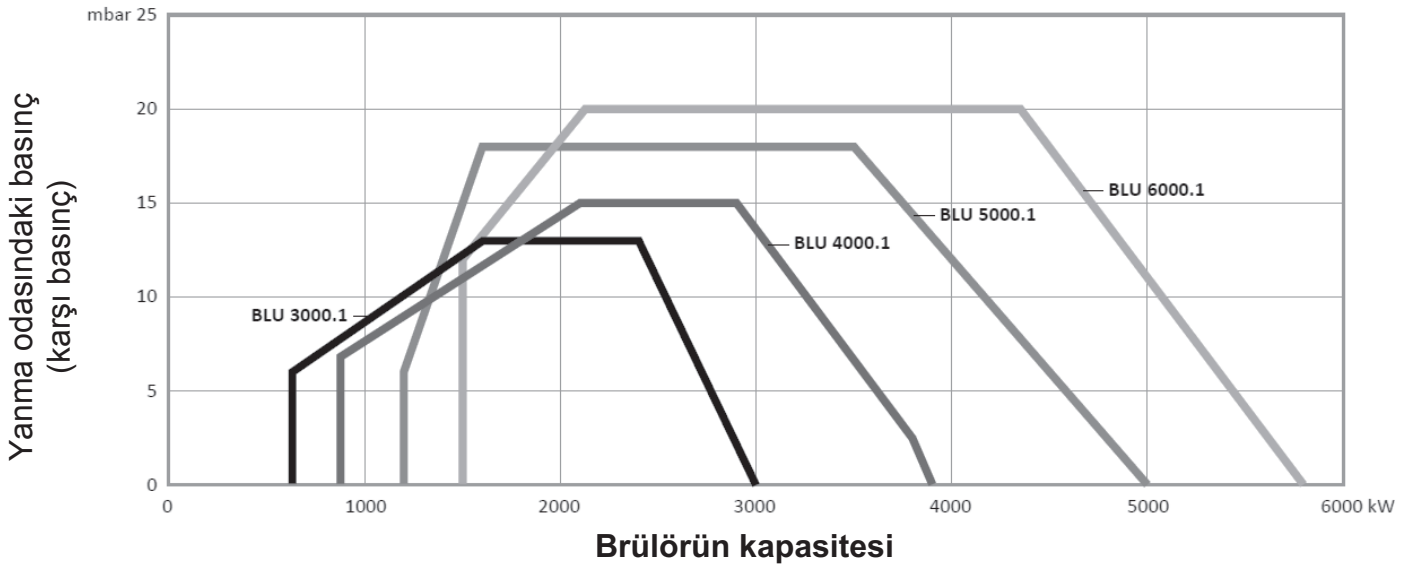
## ÇALIŞMA ALANLARI

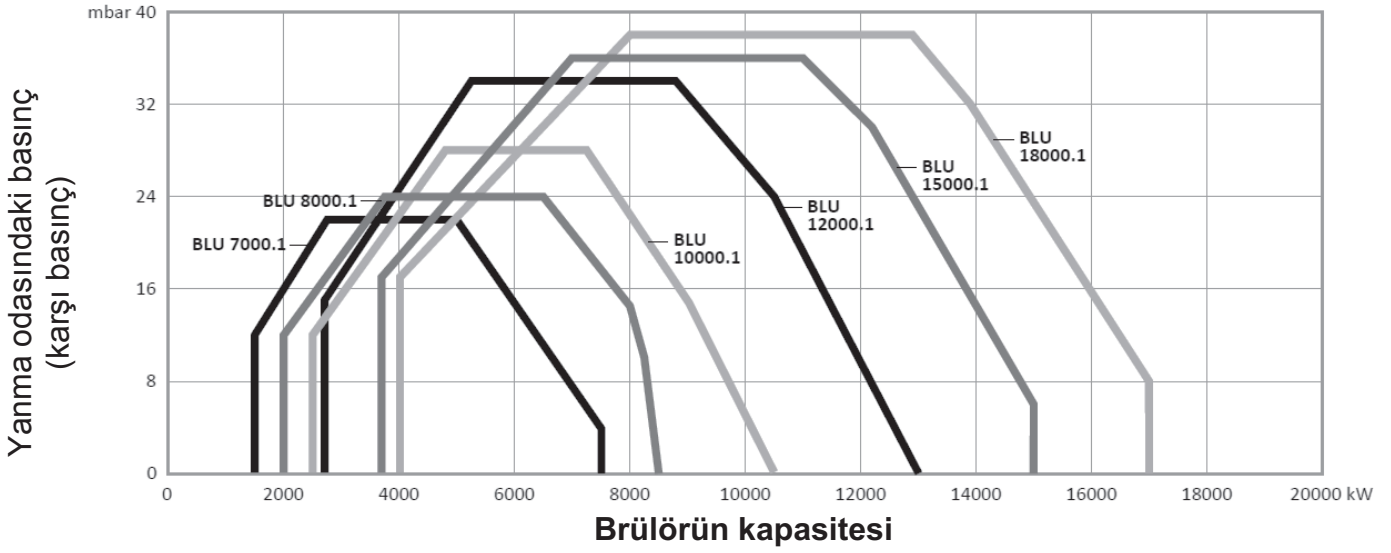


## TEKNİK BİLGİLER

	Minimum kapasite		Maksimum kapasite		Gaz basıncı mbar	Elektrik besleme V	Motor W	Sınıfı NOx	Çalışması
	kW	Kcal/h*1000	kW	Kcal/h*1000					
BLU 700.1 Low NOx	270	232	700	602	15 ÷ 500	230/400	740	3	P AB - PR
BLU 1000.1 Low NOx	280	241	875	753	30 ÷ 500	230/400	1100	3	P AB - PR
BLU 1000.1	245	211	970	836	25 ÷ 500	230/400	1100	2	P AB - PR
BLU 1200.1 Low NOx	290	249	1100	946	20 ÷ 600	230/400	2200	3	P AB - PR
BLU 1200.1	260	224	1200	1035	25 ÷ 600	230/400	2200	2	P AB - PR
BLU 1500.1 Low NOx	300	259	1550	1336	30 ÷ 700	230/400	3000	3	P AB - PR
BLU 1700.1	342	295	1770	1526	20 ÷ 700	230/400	3000	2	P AB - PR
BLU 2000.1	414	357	2150	1854	23 ÷ 700	230/400	4000	2	P AB - PR
BLU 3000.1	630	543	3000	2586	22 ÷ 700	230/400	5500	2	PR
BLU 4000.1	875	754	3900	3362	30 ÷ 700	230/400	7500	2	PR
BLU 5000.1	1200	1035	5000	4310	35 ÷ 700	230/400	11000	2	PR
BLU 6000.1	1500	1290	5800	5000	50 ÷ 700	230/400	15000	2	PR

## ÇALIŞMA ALANLARI





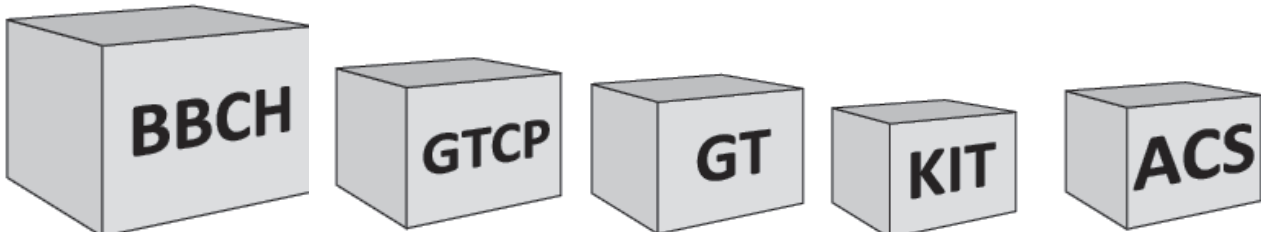
## TEKNİK BİLGİLER

	Minimum kapasite		Maksimum kapasite		Gaz basıncı mbar	Elektrik besleme V	Motor kW	Sınıfı NOx	Çalışması
	kW	Kcal/h* 1000	kW	Kcal/h* 1000					
<b>BLU 7000.1</b>	1500	1290	7500	6465	60 ÷ 700	230/400	15	2	PR
<b>BLU 8000.1</b>	2000	1724	8500	7328	85 ÷ 700	230/400	18,5	2	PR
<b>BLU 10000.1</b>	2500	2155	10500	9052	115 ÷ 700	230/400	22	2	PR
<b>BLU 12000.1</b>	2700	2328	13000	11207	160 ÷ 700	230/400	37	2	PR
<b>BLU 15000.1</b>	3690	3181	15000	12931	125 ÷ 700	230/400	45	2	PR
<b>BLU 18000.1</b>	4000	3448	17000	14655	175 ÷ 700	230/400	55	2	PR

EN 676, NOx sınıfları	Sınıf	NOx mg/kWh	- YAKIT: Doğal gaz (8750 kcal/Nm <sup>3</sup> ) LPG (22260 kcal/Nm <sup>3</sup> )
	1	170	
	2	120	
	3	80	

### MODÜLER BRÜLÖR SİSTEMİ

- **BBCH:** Yanma başlığı olan brülör gövdesi → TC kısa namlu ve TL uzun namlu
- **SILENCER (SUSTURUCU):** BLU 3000.1 den itibaren standart ekipman olarak bulunur. Daha küçük kapasiteler için opsiyoneldir
- **GT:** Ayrı gaz hattı → EN676 veya ihracat ürünlerinde kullanılır
- **GTCP:** Brülör ve gaz arasındaki boru, 1500.1 modelden başlayarak
- **GAZ REGÜLATÖRÜ ve FİLTRE veya sadece FİLTRE** → EN676' ya göre veya export için düzenlenir
- **KITTC....:** EN 676'ya göre 1200kW üstü kapasitedeki brülörlere ilave edilmelidir.
- **KIT ve ACS:** Kit ve aksesuarlar mahalli kurallara göre belirlenir.

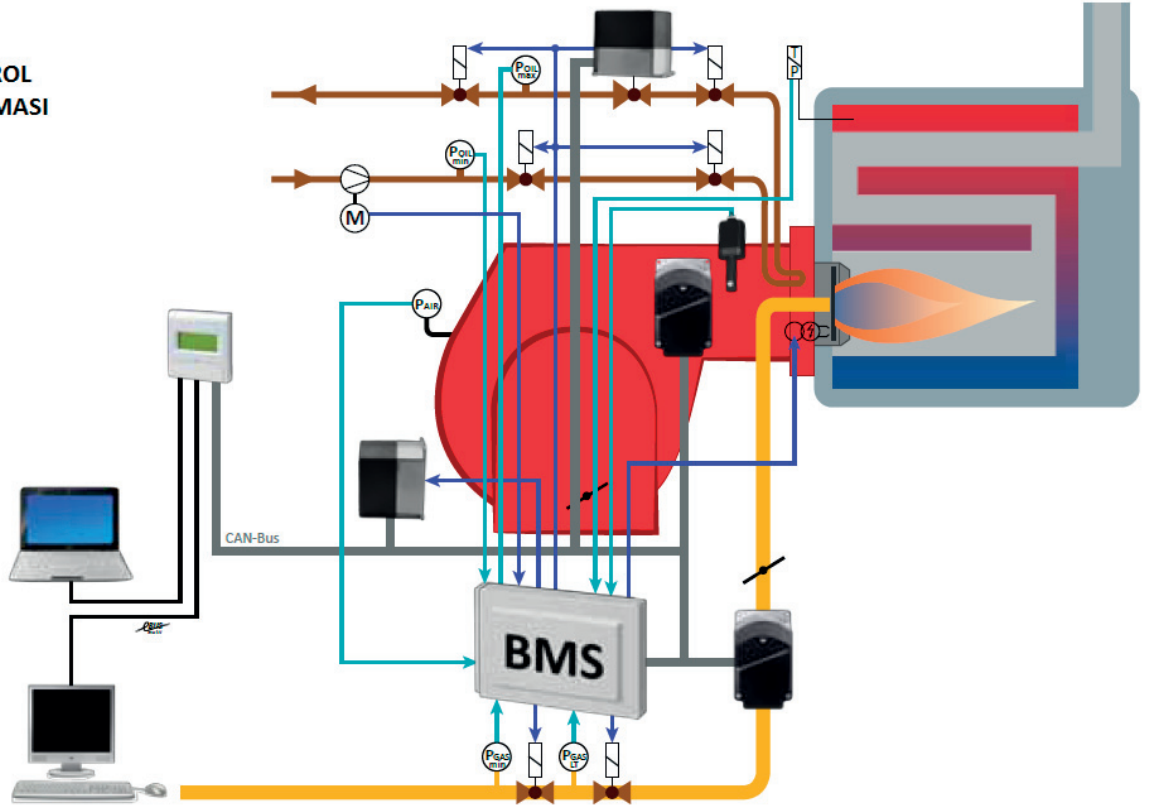


## ■ KİTLER VE AKSESUARLAR

<b>Gaz regülatörü ve filtre</b> FGDR – FİLTRE EN 676'ya göre zorunlu		<b>Maksimum gaz presostatı</b> KITPRES50 KITPRES150	
<b>Sızdırmazlık kontrolü</b> KITTC – Model 1200 kW üzeri zorunlu		<b>LPG/DG Dönüşüm kiti</b> KITLPG – MAXGAS... KITLPG – BLU...	
<b>Modülasyon kiti</b> KIT – RWF 50 SENSÖR ....			

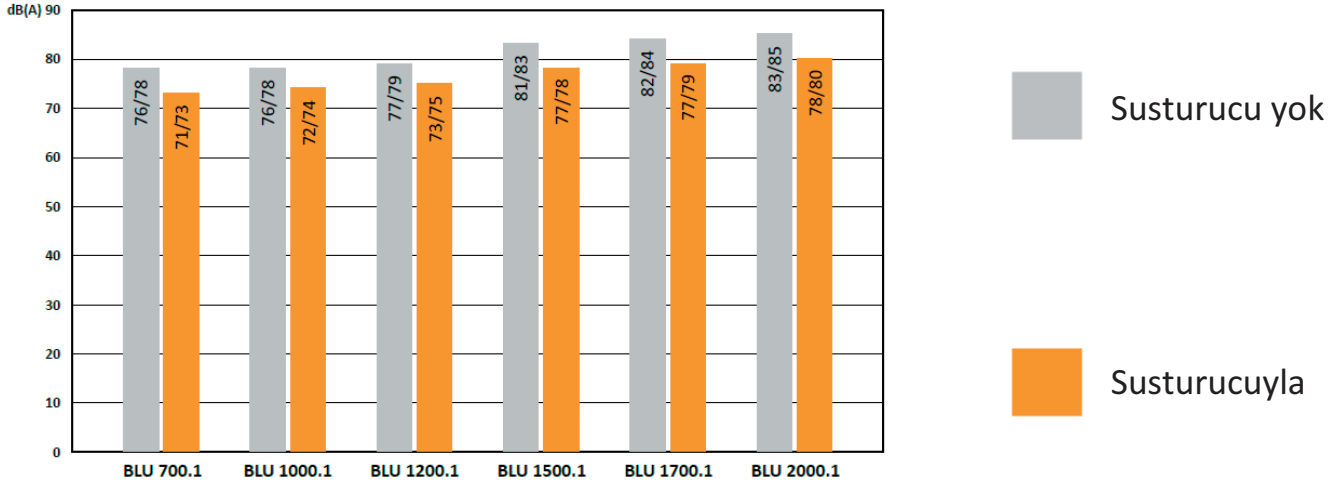
## ■ ELEKTRONİK MODEL ve BRÜLÖR KONTROL SİSTEMİ

**İNVERTER SİSTEMİ**  
**O<sub>2</sub>-CO TRİM KONTROL**  
**KONTROL UYGULAMASI**



Brülör kontrol sistemi modern bir yakma tesisinin performans ve veriminin artmasını sağlar. Bu sistem farklı bus kullanıcı ara yüzleriyle kontrol edilebilen alev kontrolü, sıcaklık ve basınç sensörleri, gaz valfleri, değişken süratli fan motorları ve oksijen kontrolü gibi geniş bir yelpazedeki elemanlarla uyum sağlayacak tarzda tasarlanmıştır.

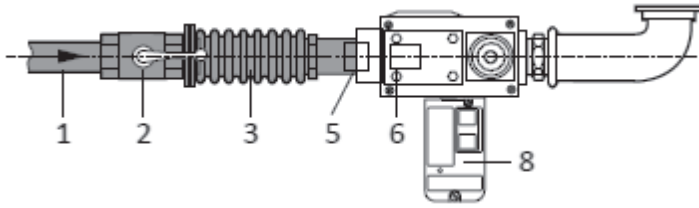
## ■ SES SEVİYESİ



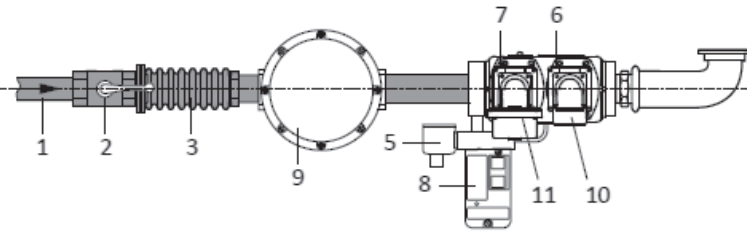
Değerler brülöre 1 metre mesafede yapılan testlerden alınmıştır.

## ■ GAZ HATLARI

### Dungs multi blok



### VGD Siemens



### Açıklamalar

- 1 Gaz besleme borusu
- 2 Küresel gaz kesme vanası
- 3 Titreşim alıcı kaplin (kompansatör)
- 4 Gaz regülatörü
- 5 Minimum gaz presostatı
- 6 Gaz emniyet valfi
- 7 Gaz işletme valfi
- 8 Sızdırmazlık kontrol
- 9 Gaz filtresi
- 10/11 Gaz valfları hareket sistemi (aktüatörler)

Gaz hattı montajı tesisatçıya aittir

	Gaz Hattı	Gaz Hattı Bağlantı Borusu	Gaz Hattı açıklaması ve Kullanıldığı Brülör	Gaz Regülatörü ve Filtre/Filtre	Gaz basıncı (mbar)			KITTC Sızdırmazlık kontrol EN 676
					LPG Min	DG Min	DG Maks.	
BLU 700.1 Low NOx	MBDLE410	-	GT-D2-MBDLE410-RP25-BLU/MULTI	Gaz hattı içindedir	40	75	360	Opsiyonel
	MBDLE412	-	GT-D2-MBDLE412-RP32-BLU/MULTI		25	45	360	
	MBDLE415	-	GT-D2-MBDLE415-RP40-BLU/MULTI		-	25	360	
	MBDLE420	-	GT-D2-MBDLE420-RP50-BLU/MULTI		-	17	360	
BLU 1000.1 Low NOx	MBDLE412	-	GT-D2-MBDLE412-RP32-BLU/MULTI	Gaz hattı içindedir	40	75	360	Opsiyonel
	MBDLE415	-	GT-D2-MBDLE415-RP40-BLU/MULTI		25	40	360	
	MBDLE420	-	GT-D2-MBDLE420-RP50-BLU/MULTI		-	35	360	
BLU 1000.1	MBDLE412	-	GT-D2-MBDLE412-RP32-BLU/MULTI	Gaz hattı içindedir	40	75	360	Opsiyonel
	MBDLE415	-	GT-D2-MBDLE415-RP40-BLU/MULTI		25	35	360	
	MBDLE420	-	GT-D2-MBDLE420-RP50-BLU/MULTI		-	27	360	
BLU 1200.1 Low NOx	MBDLE412	-	GT-D2-MBDLE412-RP32-BLU/MULTI	Gaz hattı içindedir	50	75	360	Opsiyonel
	MBDLE415	-	GT-D2-MBDLE415-RP40-BLU/MULTI		30	35	360	
	MBDLE420	-	GT-D2-MBDLE420-RP50-BLU/MULTI		-	27	360	
	VGD20.503	-	GT-S2-VGD20-RP50-BLU/MULTI	2" Filtre	-	20	600	Opsiyonel
BLU 1200.1	MBDLE412	-	GT-D2-MBDLE412-RP32-BLU/MULTI	Gaz hattı içindedir	50	100	360	Opsiyonel
	MBDLE415	-	GT-D2-MBDLE415-RP40-BLU/MULTI		30	50	360	
	MBDLE420	-	GT-D2-MBDLE420-RP50-BLU/MULTI		-	40	360	
	VGD20.503	-	GT-S2-VGD20-RP50-BLU/MULTI	2" Filtre	-	25	600	Opsiyonel
BLU 1500.1 Low NOx	MBDLE412	-	GT-D2-MBDLE412-RP32-BLU/MULTI	Gaz hattı içindedir	50	100	360	KITTC-VPS504-MB-VGDDN65-80
	MBDLE415	-	GT-D2-MBDLE415-RP40-BLU/MULTI		45	67	360	
	MBDLE420	-	GT-D2-MBDLE420-RP50-BLU/MULTI		-	54	360	
	VGD20.503	-	GT-S2-VGD20-RP50-BLU/MULTI	2" Filtre	-	40	600	KITTC-VPS504-VGD20503
	VGD40.065	GTCP-DN65-260	GT-S2-VGD40-DN65-BLU/MULTI	DN65 Filtre	-	30	700	KITTC-VPS504-MB-VGDDN65-80
BLU 1700.1	MBDLE415	GTCP-RP50-280	GT-D2-MBDLE415-RP40-BLU/MULTI	Gaz hattı içindedir	45	85	360	KITTC-VPS504-MB-VGDDN65-80
	MBDLE420		GT-D2-MBDLE420-RP50-BLU/MULTI		35	60	360	
	VGD20.503		GT-S2-VGD20-RP50-BLU/MULTI	2" Filtre	-	45	600	KITTC-VPS504-VGD20503
	VGD40.065	GTCP-DN65-260/280/320	GT-S2-VGD40-DN65-BLU/MULTI	DN65 Filtre	-	30	700	KITTC-VPS504-MB-VGDDN65-80
	VGD40.080	GTCP-DN80-260/280/320	GT-S2-VGD40-DN80-BLU/MULTI	DN80 Filtre	-	20	700	
BLU 2000.1	MBDLE415	GTCP-RP50-280	GT-D2-MBDLE415-RP40-BLU/MULTI	Gaz hattı içindedir	55	100	360	KITTC-VPS504-MB-VGDDN65-80
	MBDLE420		GT-D2-MBDLE420-RP50-BLU/MULTI		45	75	360	
	VGD20.503		GT-S2-VGD20-RP50-BLU/MULTI	2" Filtre	-	60	600	KITTC-VPS504-VGD20503
	VGD40.065	GTCP-DN65-260/280/320	GT-S2-VGD40-DN65-BLU/MULTI	DN65 Filtre	-	35	700	KITTC-VPS504-MB-VGDDN65-80
	VGD40.080	GTCP-DN80-260/280/320	GT-S2-VGD40-DN80-BLU/MULTI	DN80 Filtre	-	23	700	
BLU 3000.1	VGD20.503	GTCP-RP50-320/380	GT-S2-VGD20-RP50-BLU/MULTI	2" Filtre	45	100	600	KITTC-VPS504-VGD20503
	VGD40.065	GTCP-DN65-260/280/320	GT-S2-VGD40-DN65-BLU/MULTI	DN65 Filtre	-	55	700	KITTC-VPS504-MB-VGDDN65-80
	VGD40.080	GTCP-DN80-260/280/320	GT-S2-VGD40-DN80-BLU/MULTI	DN80 Filtre	-	35	700	
	VGD40.100	GTCP-DN80-380 + GTCP- DN100 den DN 80'e düşürücü	GT-S2-VGD40-DN100-BLU/MULTI	DN100 Filtre	-	22	700	KITTC-VDK200



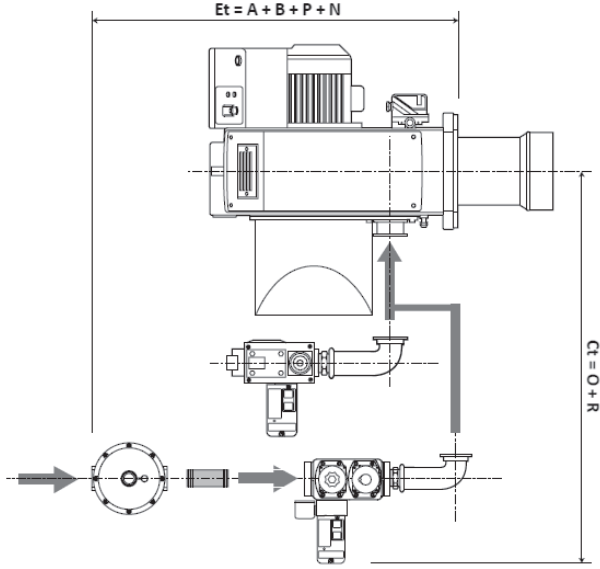
	Gaz Hattı	Gaz Hattı Bağlantı Borusu	Gaz Hattı açıklaması ve Kullanıldığı Brülör	Gaz Regülatörü ve Filtre/Filtre	Gaz basıncı (mbar)			KITTC Sızdırmazlık kontrol EN 676
					LPG Min	DG Min	DG Maks.	
BLU 4000.1	VGD20.503	GTCP-RP50-320/380	GT-S2-VGD20-RP50-BLU/MULTI	2" Filtre	70	170	600	KITTC-VP5504-VGD20503
	VGD40.065	GTCP-DN65-260/280/320	GT-S2-VGD40-DN65-BLU/MULTI	DN65 Filtre	-	90	700	KITTC-VP5504-MB-VGDDN65-80
	VGD40.080	GTCP-DN80-260/280/320	GT-S2-VGD40-DN80-BLU/MULTI	DN80 Filtre	-	50	700	
	VGD40.100	GTCP-DN80-380 + GTCP- DN100 den DN 80'e düşürücü	GT-S2-VGD40-DN100-BLU/MULTI	DN100 Filtre	-	30	700	KITTC-VDK200
BLU 5000.1	VGD20.503	GTCP-RP50-320/380	GT-S2-VGD20-RP50-BLU/MULTI	2" Filtre	-	250	600	KITTC-VP5504-VGD20503
	VGD40.065	GTCP-DN65-380	GT-S2-VGD40-DN65-BLU/MULTI	DN65 Filtre	65	140	700	KITTC-VP5504-MB-VGDDN65-80
	VGD40.080	GTCP-DN80-380	GT-S2-VGD40-DN80-BLU/MULTI	DN80 Filtre	-	75	700	
	VGD40.100	GTCP-DN80-380 + GTCP- DN100 den DN 80'e düşürücü	GT-S2-VGD40-DN100-BLU/MULTI	DN100 Filtre	-	45	700	KITTC-VDK200
	VGD40.125	GTCP-DN125-380	GT-S2-VGD40-DN125-BLU/MULTI	DN115 Filtre	-	35	700	
BLU 6000.1	VGD20.503	GTCP-RP50-320/380	GT-S2-VGD20-RP50-BLU/MULTI	2" Filtre	-	340	600	KITTC-VP5504-VGD20503
	VGD40.065	GTCP-DN65-380	GT-S2-VGD40-DN65-BLU/MULTI	DN65 Filtre	90	180	700	KITTC-VP5504-MB-VGDDN65-80
	VGD40.080	GTCP-DN80-380	GT-S2-VGD40-DN80-BLU/MULTI	DN80 Filtre	-	100	700	
	VGD40.100	GTCP-DN80-380 + GTCP- DN100 den DN 80'e düşürücü	GT-S2-VGD40-DN100-BLU/MULTI	DN100 Filtre	-	60	700	KITTC-VP5504-VGD20503
	VGD40.125	GTCP-DN125-380	GT-S2-VGD40-DN125-BLU/MULTI	DN115 Filtre	-	50	700	
BLU 7000.1	VGD40.065	GTCP-DN65-630	GT-S2-VGD40-DN65-BLU/MULTI	DN65 Filtre	125	280	700	KITTC-VP5504-MB-VGDDN65-80
	VGD40.080	GTCP-DN80-630/710	GT-S2-VGD40-DN80-BLU/MULTI	DN80 Filtre	-	140	700	
	VGD40.100	GTCP-DN100-630/710	GT-S2-VGD40-DN100-BLU/MULTI	DN100 Filtre	-	75	700	KITTC-VDK200
	VGD40.125	GTCP-DN100-630/710 + GTCP- DN125 den DN 100'e düşürücü	GT-S2-VGD40-DN125-BLU/MULTI	DN115 Filtre	-	60	700	
BLU 8000.1	VGD40.065	GTCP-DN65-630	GT-S2-VGD40-DN65-BLU/MULTI	DN65 Filtre	185	410	700	KITTC-VP5504-MB-VGDDN65-80
	VGD40.080	GTCP-DN80-630/710	GT-S2-VGD40-DN80-BLU/MULTI	DN80 Filtre	-	210	700	
	VGD40.100	GTCP-DN100-630/710	GT-S2-VGD40-DN100-BLU/MULTI	DN100 Filtre	-	110	700	KITTC-VDK200
	VGD40.125	GTCP-DN100-630/710 + GTCP- DN125 den DN 100'e düşürücü	GT-S2-VGD40-DN125-BLU/MULTI	DN115 Filtre	-	85	700	
BLU 10000.1	VGD40.065	GTCP-DN65-630	GT-S2-VGD40-DN65-BLU/MULTI	DN65 Filtre	250	550	700	KITTC-VP5504-MB-VGDDN65-80
	VGD40.080	GTCP-DN80-630/710	GT-S2-VGD40-DN80-BLU/MULTI	DN80 Filtre	-	290	700	
	VGD40.100	GTCP-DN100-630/710	GT-S2-VGD40-DN100-BLU/MULTI	DN100 Filtre	110	165	700	KITTC-VDK200
	VGD40.125	GTCP-DN100-630/710 + GTCP- DN125 den DN 100'e düşürücü	GT-S2-VGD40-DN125-BLU/MULTI	DN115 Filtre	-	115	700	
BLU 12000.1	VGD40.080	GTCP-DN80-630/710	GT-S2-VGD40-DN80-BLU/MULTI	DN80 Filtre	230	420	700	KITTC-VP5504-MB-VGDDN65-80
	VGD40.100	GTCP-DN100-630/710	GT-S2-VGD40-DN100-BLU/MULTI	DN100 Filtre	160	230	700	
	VGD40.125	GTCP-DN100-630/710 + GTCP- DN125 den DN 100'e düşürücü	GT-S2-VGD40-DN125-BLU/MULTI	DN115 Filtre	-	175	700	KITTC-VDK200
BLU 15000.1	VGD40.080	GTCP-DN80-630/710	GT-S2-VGD40-DN80-BLU/MULTI	DN80 Filtre	225	450	700	KITTC-VP5504-MB-VGDDN65-80
	VGD40.100	GTCP-DN100-630/710	GT-S2-VGD40-DN100-BLU/MULTI	DN100 Filtre	1135	230	700	
	VGD40.125	GTCP-DN100-630/710 + GTCP- DN125 den DN 100'e düşürücü	GT-S2-VGD40-DN125-BLU/MULTI	DN115 Filtre	-	150	700	KITTC-VDK200
BLU 18000.1	VGD40.080	GTCP-DN80-630/710	GT-S2-VGD40-DN80-BLU/MULTI	DN80 Filtre	325	210	700	KITTC-VP5504-MB-VGDDN65-80
	VGD40.100	GTCP-DN100-630/710	GT-S2-VGD40-DN100-BLU/MULTI	DN100 Filtre	190	330	700	
	VGD40.125	GTCP-DN100-630/710 + GTCP- DN125 den DN 100'e düşürücü	GT-S2-VGD40-DN125-BLU/MULTI	DN115 Filtre	-	150	700	KITTC-VDK200

## GAZ HATTI

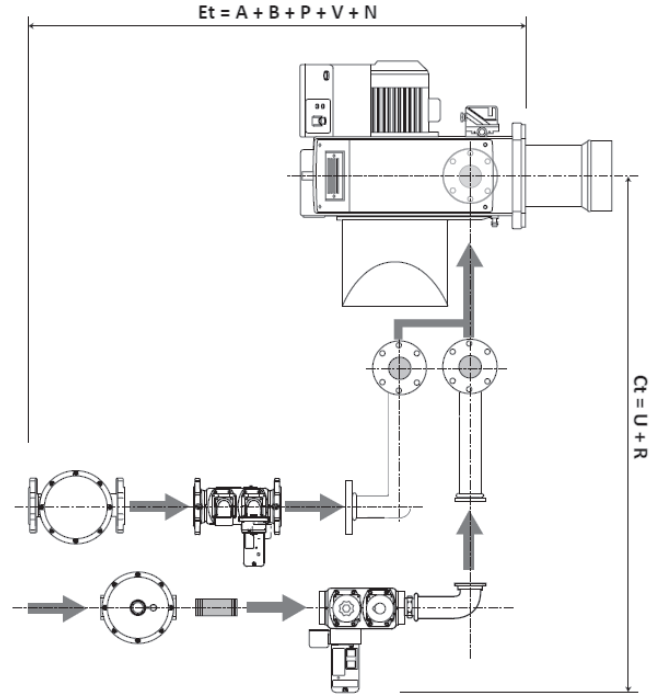
### UYGUN GAZ HATTIYLA BERABER BRÜLÖRÜN GENEL ÖLÇÜLERİNİ NASIL HESAPLARSINIZ?

- Brülörün gaz hattıyla beraber komple ölçülerini hesaplamak için brülör broşüründe yazılı "N" ve "V" değerlerini ve gaz giriş basıncına göre gaz hattı broşüründe verilen kullanılan haz basıncına göre seçilen uygun gaz hattının ölçülerini dikkate almanız gerekir.

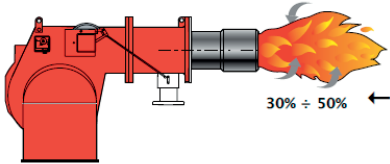
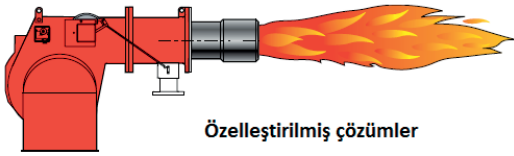
BLU 700.1 ÷ BLU 1500.1



BLU 1700 ÷ BLU 18000.1



## "SWIRL" Döndürme SİSTEMİ

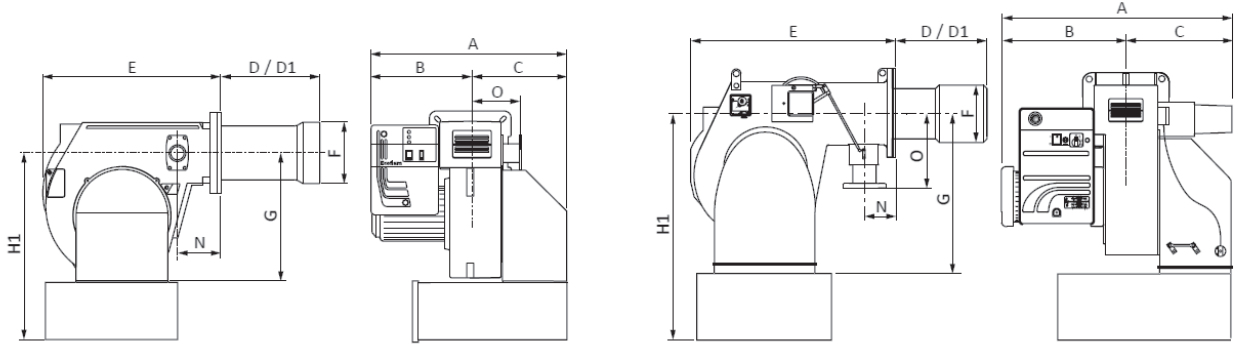


Alevin namlu içinde döndürülmesi yakıtta, karşı basınca ve yanma odasının ölçülerine bağlı olarak alev boyunu %10-50 arasında azaltabilir.

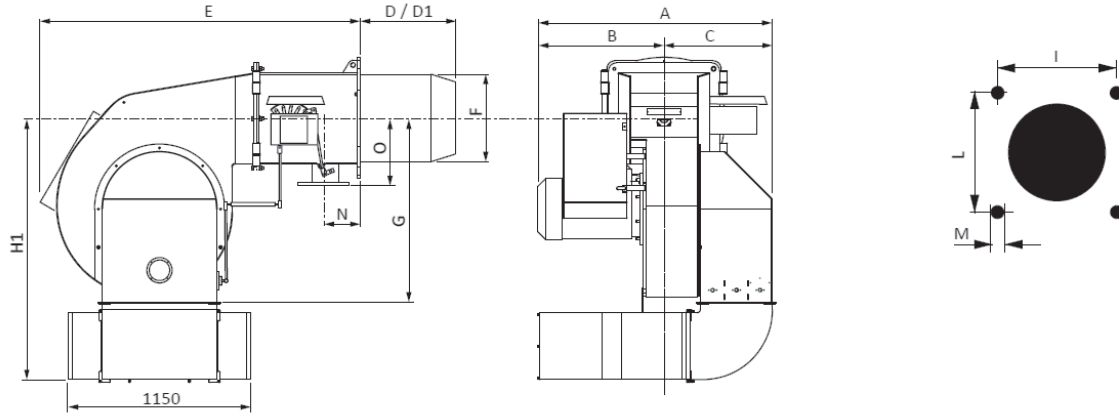
## GENEL ÖLÇÜLER

BLU 700.1 + BLU 1500.1

BLU 700.1 + BLU 12000.1



BLU 15000.1 + BLU 18000.1

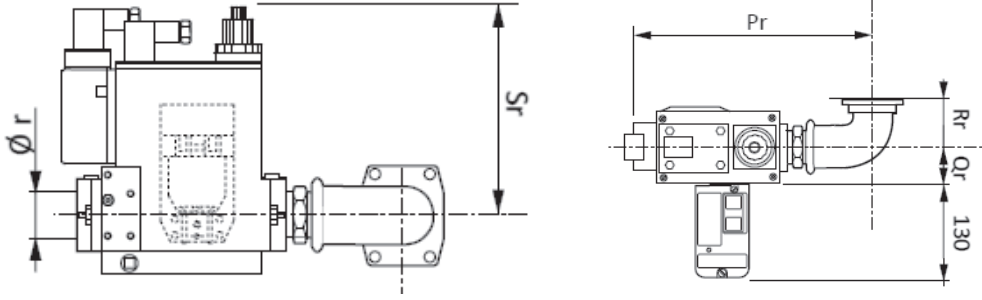


	A	B	C	D	D1	E	F	G	H1	I	L	M	N	O
BLU 700.1 Low NOx	650	330	320	175	395	555	170	390	600*	190	190	M10	140	165
BLU 1000.1	650	330	320	175	395	555	190	390	600*	190	190	M10	140	165
BLU 1000.1 Low NOx	650	330	320	175	395	555	190	390	600*	190	190	M10	140	165
BLU 1200.1	670	350	320	310	460	555	200	390	600*	190	190	M10	140	165
BLU 1200.1 Low NOx	670	350	320	310	460	555	200	390	600*	190	190	M10	140	165
BLU 1500.1 Low NOx	710	385	325	340	540	680	215	420	680*	240	240	M14	125	190
BLU 1700.1	710	385	325	340	540	660	250	398	681*	240	240	M14	125	250
BLU 2000.1	730	405	325	345	545	660	270	398	681*	240	240	M14	125	250
BLU 3000.1	941	448	493	330	530	780	290	471	746	315	315	M16	195	250
BLU 4000.1	941	448	493	365	565	780	320	471	746	315	315	M16	195	250
BLU 5000.1	1019	495	524	375	575	970	320	570	965	330	330	M16	195	250
BLU 6000.1	1069	545	524	375	575	970	320	570	965	330	330	M16	195	250
BLU 7000.1	1210	585	625	470	-	1212	420	775	1270	460	460	M20	195	232
BLU 8000.1	1280	655	625	470	-	1212	420	775	1270	460	460	M20	195	232
BLU 10000.1	1310	685	625	470	-	1212	420	775	1270	460	460	M20	195	232
BLU 12000.1	1420	795	625	470	-	1212	450	775	1270	460	460	M20	195	232
BLU 15000.1	1530	810	720	590	-	1860	550	1320	1670	619	619	M20	210	320
BLU 18000.1	1580	860	720	590	-	1860	550	1320	1670	619	619	M20	210	320

- D: Kısa namlu
  - D1: Uzun namlu
- Multiblok

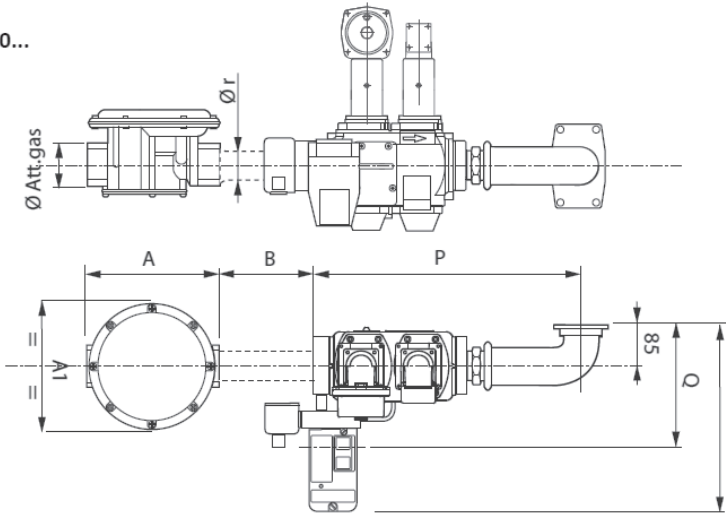
## GAZ HATLARI GENEL ÖLÇÜLERİ

DUNGS Multiblok

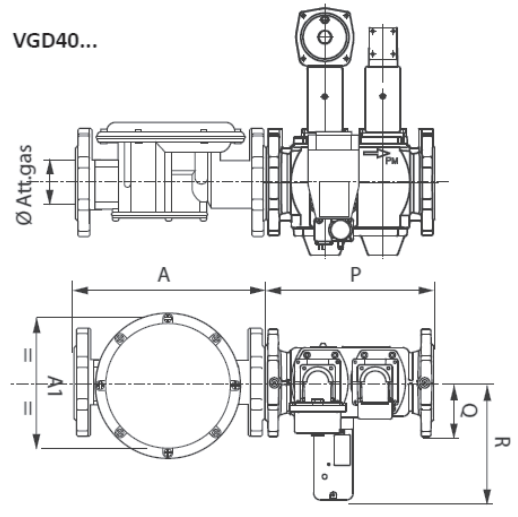


Gaz Hattı	Gaz Hattı Bağlantı Borusu Ölçüleri			Gaz Hattının Ölçüleri				
	T	U	V	Pr	Qr	Rr	Ør	
BLU 700.1 Low NOx	MBDLE410	-	-	330	145	275	1"	
	MBDLE412	-	-	330	145	275	1" 1/4	
	MBDLE415	-	-	410	145	275	1" 1/2	
	MBDLE420	-	-	420	145	275	2"	
BLU 1000.1 Low NOx	MBDLE412	-	-	330	145	275	1" 1/4	
	MBDLE415	-	-	410	145	275	1" 1/2	
	MBDLE420	-	-	420	145	275	2"	
BLU 1000.1	MBDLE412	-	-	330	145	275	1" 1/4	
	MBDLE415	-	-	410	145	275	1" 1/2	
	MBDLE420	-	-	420	145	275	2"	
BLU 1200.1 Low NOx	MBDLE412	-	-	330	145	275	1" 1/4	
	MBDLE415	-	-	410	145	275	1" 1/2	
	MBDLE420	-	-	420	145	275	2"	
	VGD20.503	-	-	450	185	315	2"	
BLU 1200.1	MBDLE412	-	-	330	145	275	1" 1/4	
	MBDLE415	-	-	410	145	275	1" 1/2	
	MBDLE420	-	-	420	145	275	2"	
	VGD20.503	-	-	450	185	315	2"	
BLU 1500.1 Low NOx	MBDLE412	-	-	330	145	275	1" 1/4	
	MBDLE415	-	-	410	145	275	1" 1/2	
	MBDLE420	-	-	420	145	275	2"	
	VGD20.503	-	-	450	185	315	2"	
	VGD40.065	169	207	-	290	97	211	DN65
BLU 1700.1 Low NOx	MBDLE415	85	400	-	410	145	275	1" 1/2
	MBDLE420	85	400	-	420	145	275	2"
	VGD20.503	85	400	-	450	185	315	2"
	VGD40.065	104	560	104	290	97	211	DN65
	VGD40.080	125	560	125	310	102	218	DN80
BLU 2000.1 Low NOx	MBDLE415	85	400	-	410	145	275	1" 1/2
	MBDLE420	85	400	-	420	145	275	2"
	VGD20.503	85	400	-	450	185	315	2"
	VGD40.065	104	560	104	290	97	211	DN65
	VGD40.080	125	560	125	310	102	218	DN80

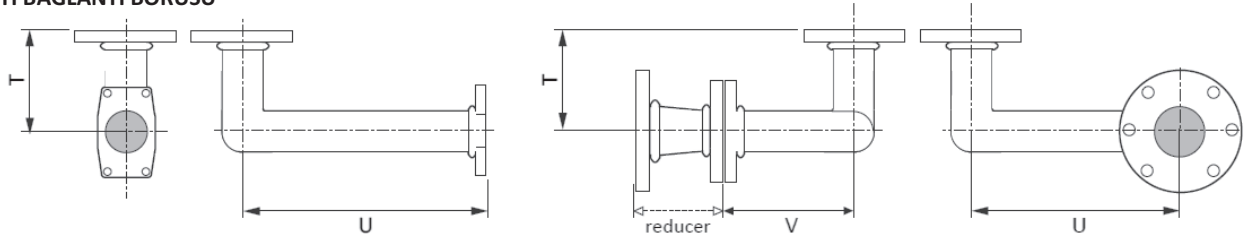
VG20...



VG40...



**GAZ HATTI BAĞLANTI BORUSU**



	GAZ HATTI	Gaz Hattı Bağlantı Borusu Ölçüleri			Gaz Hattı Ölçüleri				Gaz Regülatörü ve Filtre/Filtre	Gaz regülatörü - Filtre		
		T	U	V	Pr	Qr	Rr	Ør		A	A1	B
BLU 3000.1	VG20.503	85	588	-	450	185	315	2"	2" Filtre	230	148	>100
	VG40.065	104	560	104	290	97	211	DN65	DN65 Filtre	290	212	>100
	VG40.080	125	560	125	310	102	218	DN80	DN80 Filtre	320	243	>100
	VG40.100	125	560	255	350	113,5	229	DN100	DN100 Filtre	380	280	>100
BLU 4000.1	VG20.503	85	588	-	450	185	315	2"	2" Filtre	230	148	>100
	VG40.065	104	560	104	290	97	211	DN65	DN65 Filtre	290	212	>100
	VG40.080	125	560	125	310	102	218	DN80	DN80 Filtre	320	243	>100
	VG40.100	125	560	255	350	113,5	229	DN100	DN100 Filtre	380	280	>100
BLU 5000.1	VG20.503	85	588	-	450	185	315	2"	2" Filtre	260	148	>100
	VG40.065	125	668	125	290	97	211	DN65	DN65 Filtre	230	212	>100
	VG40.080	125	668	125	310	102	218	DN80	DN80 Filtre	290	243	>100
	VG40.100	125	560	255	350	113,5	229	DN100	DN100 Filtre	320	280	>100
	VG40.125	125	718	164	400	127,5	243	DN125	DN125 Filtre	380	280	>100
BLU 6000.1	VG20.503	85	588	-	450	185	315	2"	2" Filtre	260	260	>100
	VG40.065	125	668	125	290	97	211	DN65	DN65 Filtre	230	148	>100
	VG40.080	125	668	125	310	102	218	DN80	DN80 Filtre	290	212	>100
	VG40.100	125	560	255	350	113,5	229	DN100	DN100 Filtre	320	240	>100
	VG40.125	125	718	164	400	127,5	243	DN125	DN125 Filtre	380	280	>100
BLU 7000.1	VG40.065	202	820	108	290	97	211	DN65	DN65 Filtre	230	148	>100
	VG40.080	221	820	129	310	102	218	DN80	DN80 Filtre	290	212	>100
	VG40.100	165	820	165	350	113,5	229	DN100	DN100 Filtre	320	240	>100
	VG40.125	165	820	441	400	127,5	243	DN125	DN125 Filtre	380	280	>100
BLU 8000.1	VG40.065	202	820	108	290	97	211	DN65	DN65 Filtre	230	148	>100
	VG40.080	221	820	129	310	102	218	DN80	DN80 Filtre	290	212	>100
	VG40.100	165	820	165	350	113,5	229	DN100	DN100 Filtre	320	240	>100
	VG40.125	165	820	441	400	127,5	243	DN125	DN125 Filtre	380	280	>100
BLU 10000.1	VG40.065	202	820	108	290	97	211	DN65	DN65 Filtre	230	148	>100
	VG40.080	221	820	129	310	102	218	DN80	DN80 Filtre	290	212	>100
	VG40.100	165	820	165	350	113,5	229	DN100	DN100 Filtre	320	240	>100
	VG40.125	165	820	441	400	127,5	243	DN125	DN125 Filtre	380	280	>100
BLU 12000.1	VG40.080	221	820	129	310	102	218	DN80	DN80 Filtre	290	212	>100
	VG40.100	165	820	165	350	113,5	229	DN100	DN100 Filtre	320	240	>100
	VG40.125	165	820	441	400	127,5	243	DN125	DN125 Filtre	380	280	>100

	GAZ HATTI	Gaz Hattı Bağlantı Borusu Ölçüleri			Gaz Hattı Ölçüleri				Gaz Regülatörü ve Filtre/Filtre	Gaz regülatörü - Filtre		
		T	U	V	Pr	Qr	Rr	Ør		A	A1	B
BLU 15000.1	VGD40.080	221	820	129	310	102	218	DN80	DN80 Filtre	290	212	>100
	VGD40.100	165	820	165	350	113,5	229	DN100	DN100 Filtre	320	240	>100
	VGD40.125	165	820	441	400	127,5	243	DN125	DN125 Filtre	380	280	>100
BLU 1800.1	VGD40.080	221	820	129	310	102	218	DN80	DN80 Filtre	290	212	>100
	VGD40.100	165	820	165	350	113,5	229	DN100	DN100 Filtre	320	240	>100
	VGD40.125	165	820	441	400	127,5	243	DN125	DN125 Filtre	380	280	>100



**İmalatçı Firma**

**Ecoflam**

**ECOFLAM Bruciatori S.p.A.**

Via Roma, 64 - 31023 Resana (TV) - İtalya

Tel.: +39 0423 719500

Faks: +39 0423 719580

<http://www.ecoflam-burners.com>

e-posta: [export@ecoflam-burners.com](mailto:export@ecoflam-burners.com)

**İthalatçı Firma**

**OPTİMUM ISITMA ÇÖZÜMLERİ SANAYİ VE TİCARET ANONİM ŞİRKETİ**

Zümrütevler Mah. Refahlık Sk. No: 5/A Maltepe / İSTANBUL

Tel.: +90 216.370 15 58

Faks: +90 216.370 15 68

e-posta: [info@optimumisitma.com](mailto:info@optimumisitma.com)

web: [www.optimumisitma.com](http://www.optimumisitma.com)

 **ptimum**  
Isıtma çözümleri