



**deltaSchwank**



**deltaSchwank**

Borulu Isıtıcılarda Premix Teknoloji

Yüksek verimlilik, kolay kullanım, uzun ömür

**Schwank**  
INNOVATIVE HEATING SOLUTIONS



## delta: Müşteri yararına Maksimum Odaklanma

### DeltaSchwank : Premiks yanma teknolojisi - paslanmaz çelik yanma hücresi - izolasyonlu ve yüksek ışınlı "Feran" reflektör

Schwank arge mühendisleri deltaSchwank ile borulu radyant ısıtma sistemlerinde bir devrim yarattı. Patentli, yüksek verimliliğe sahip bluTek-ısıtıcısının kombinasyonu, yeni kontrol özellikleri ve akıllı kontrol sistemi, verimlilik, kullanım kolaylığı ve sürdürülebilirlik açısından eşi benzeri olmayan bir ısıtıcı gücü sağlamıştır.

Bu üstünlükler deltaSchwank kullanan endüstriyel yatırımcıya ciddi avantajlar sağlamaktadır.

### Avantajınız

#### Verimlilik

- 29%\*\* Daha fazla radyan verimlilik
- 50%\*\* Daha az yakıt tüketimi
- 72%\*\* Düşük elektrik tüketimi
- 19%\*\* Enerji tasarrufu

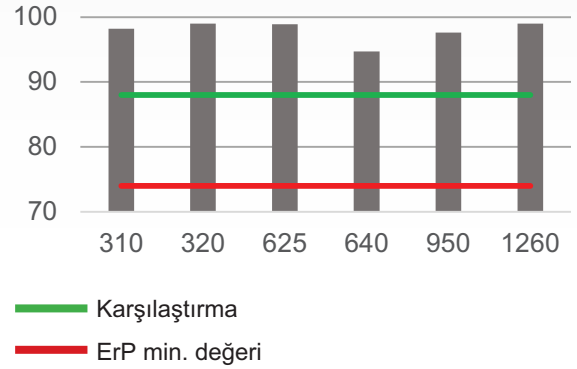
#### Kullanıcı dostu

- Optimize edilmiş bakım için yerleşik teşhis fonksiyonu
- Öngören-Bakım**= Maks. kullanılabilirlik
- 15 yıla kadar uzatılabilir garanti \*\*\*
- Endüstri 4.0 hazır
- "Alman Yapımı" kalitesiyle

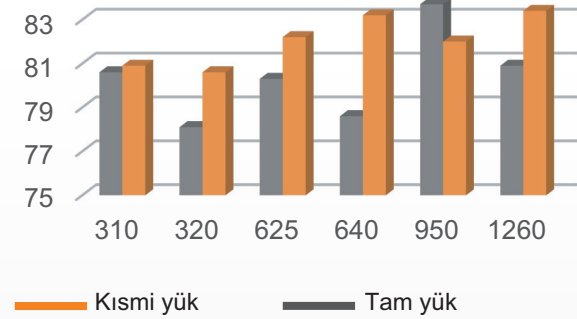
#### Sürdürülebilirlik

- Basınçlı gaz/hava karışımı-premix patentli bluTek-brülör ile% 20 daha az CO2 ve% 55'e kadar daha az NOx.
- Uzun ömür için minimize edilmiş parça değişimi.

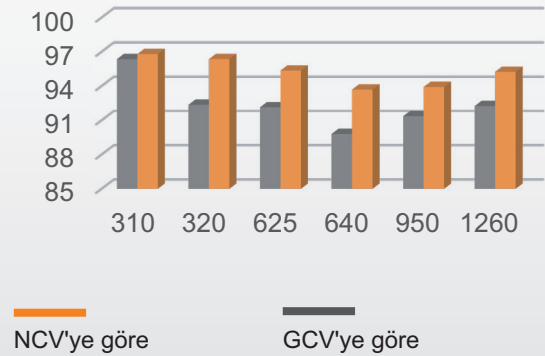
### Mevsimsel Verimlilik [ErP 2018] \*



### Radyant Işınlım Faktörü \*



### Term. verim \*



\* DIN EN 416-2 göre ölçülmüştür

\*\* Bütün verimlilik ve tüketim karşılaştırmalarında kullanılan bilgiler calorSchwank D 15 M/U'ya göre dir.

\*\*\* Sadece Premium GaraPlus paketi ile birlikte.

\*\*\*\* Baca gazı değerleri ürün cinsine göre değişir

## Borulu Tip Radyant Isıtma Ürünlerinde Devrimci Bir Yaklaşım.

...çünkü bizim için iyi hiçbir zaman yeterli değil...



98,6 % Mevsimsel Verimlilik

Tam modülasyonlu EC motor

Basınçlı gaz / hava karışımı kontrolü

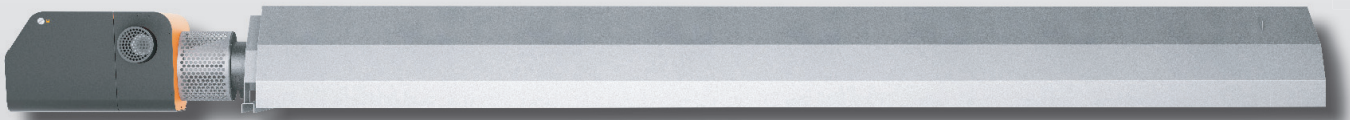
yüksek sıcaklığa dayanıklı yanma bölgesi ile **bluTek**-yakıcı

Schwank

Bina Yönetim Sistemine entegrasyon için modbus bağlantısı

Ara eleman ile optimize edilmiş geri dönüşüm geometrisi

Yüksek sıcaklığa dayanıklı paslanmaz çelik borular



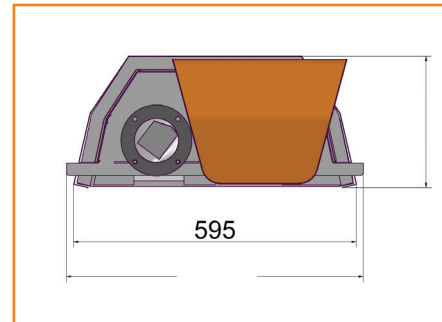
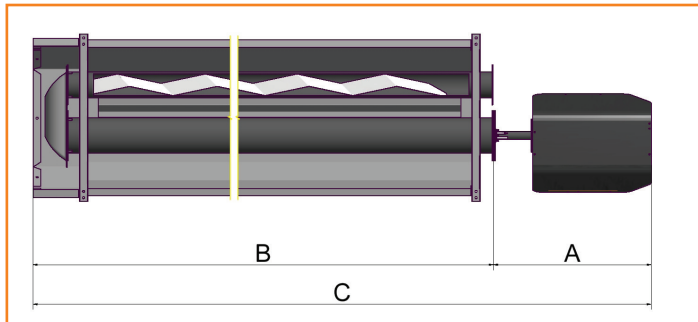
## Teknik Bilgiler

deltaSchwank							
		310	320	625	635	950	1260
Isı girişi [kW]		10	20	25	35	48	58
Verimlilik	Radyan faktörü [%] FL / PL ısı değeri Hi uygulandı	80,6 / 80,9	78,1 / 80,6	80,3 / 82,2	78,6 / 83,2	83,7 / 82,0	80,9 / 83,4
	Termal etkinlik [%] FL / PL net kalorifik değerinde uygulandı [NCV]	96,3 / 96,8	92,3 / 96,3	92,1 / 95,3	89,8 / 93,7	91,4 / 93,9	92,2 / 95,2
	Termal etkinlik [%] FL / PL brüt kalorifik değerinde uygulandı [GCV]	86,8 / 87,2	83,2 / 86,8	83,0 / 85,9	80,9 / 84,4	82,3 / 84,6	83,1 / 85,8
	<b>Mevsimsel Verimlilik [ErP] [%]</b>	<b>98,2</b>	<b>99,0</b>	<b>98,9</b>	<b>97,4</b>	<b>97,6</b>	<b>99,0</b>
Doğ. Gaz	Modülasyon maks./min. [KW]	10,0 / 7,5	20,0 / 10,0	25,0 / 12,5	35,0 / 17,5	48,0 / 25,0	58,0 / 29,0
	Gaz tüketimi [m <sup>3</sup> / s]	1,04	2,08	2,60	3,64	5,00	6,04
Propan	Modülasyon maks./min. [KW]	10,0 - 7,5	20,0 - 10,0	25,0 - 12,5	35,0 - 17,5	48,0 - 25,0	58,0 - 30,0
	Gaz tüketimi [kg / s]	0,78	1,55	1,94	2,72	3,73	4,51
Teknik Bilgiler	Ağırlık [kg]	114		181	186	254	326
	Hava / egzoz bağlantısı [mm]	Ø 100					
	Elektrik tüketimi [W]	30	45	55	75	100	200
	Koruma sınıfı	IP20					
	Gaz bağlantısı [dişi]	R 1/2"			R 3/4"		
	Elektrik beslemesi	230 V / 50 Hz ~					
	Ateşleme ve kontrol	Ateşleme ve iyonizasyon elektrodu kontrolör tarafından çalıştırılır.					
Boyutlar	A: Uzunluk bluTek yakıcı [mm]	626					
	B: Uzunluk radyasyon modülü [mm]	3050	5950		9000	11900	
	C: Toplam Uzunluk [mm]	3810	6728		9756	12681	
	Genişlik [mm]	595					
	Yükseklik [mm]	293					
CE-Kimlik No	CE-0085CS0487						

Doğalgaz = 9,59 kWh/m<sup>3</sup>

Propan =12,87 kWh/kg

FL = Tam dolu/ PL= Kısmi yük



**Schwank**  
INNOVATIVE HEATING SOLUTIONS

### OPTIMUM ISITMA ÇÖZÜMLERİ SAN. VE TİC. A.Ş.

Zümrütevler Mah. Refahlık Sk. No: 5/A Maltepe / İSTANBUL  
Tel. : +90.216.370 15 58  
Faks : +90.216.370 15 68  
e-posta : info@optimumisitma.com  
web : www.optimumisitma.com

### SCHWANK GmbH

Bremerhavener Str. 43  
50735 KÖLN  
www.schwank.de